

UPUTE ZA KORIŠTENJE

BRODSKI KLIMA UREĐAJ

**ASB-05A, ASB-09A, ASB-12A,
ASB-16A, ASB-20A, ASB-24A**



„Prijevod izvornih uputa za korištenje“

VAŽNA NAPOMENA:

Prije ugradnje i upotrebe Vašeg novog klima uređaja pažljivo pročitajte ove Upute. Upute čuvajte dostupnim za kasniju upotrebu.

Za korisnike

Zahvaljujemo Vam se na kupnji proizvoda Sinclair. Prije ugradnje i upotrebe ovog proizvoda dobro proučite ovaj naputak kako biste naučili pravilno koristiti ovaj uređaj. Sljedeće upute će Vam pomoći u pravilnoj ugradnji i upotrebi našeg proizvoda te u postizanju očekivanih rezultata:

- (1) Ovim uređajem smiju rukovati osobe (uključujući djecu) smanjenih fizičkih, osjetilnih ili mentalnih sposobnosti, kao i osobe s nedovoljnim iskustvom i znanjem samo ukoliko su pod nadzorom ili su dobile upute za rad s uređajem od strane osobe odgovorne za njihovu sigurnost. Ne dopustite djeci da se igraju s uređajem.
- (2) Radi pravilnog i pouzdanog funkcioniranja ovaj uređaj troši određenu količinu električne struje i u režimu pripravnosti radi održavanja potrebne komunikacije unutar sustava i predgrijanja rashladnog sredstva i maziva. Prije predviđenog prekida rada jedinice na dulje vrijeme isključite jedinicu iz napajanja. Prije ponovnog uključivanja klima uređaja priključite uređaj na izvor napajanja tako da se može prethodno zagrijati.
- (3) Odaberite odgovarajući model uređaja prema predviđenoj radnoj sredini kako ne bi kasnije dolazilo do problema.
- (4) Ovaj proizvod je prije otpreme iz tvorničkog pogona podvrgnut strogim tvorničkim ispitivanjima. Nemojte nikada sami rastavljati uređaj kako ne bi došlo do oštećenja uslijed nestručne demontaže i kontrole koja mogu narušiti pravilno funkcioniranje uređaja. Prema potrebi se možete obratiti našem specijaliziranom servisu.
- (5) Ne snosimo nikakvu odgovornost za ozljede osoba, štete na imovini te štete uzrokovane nepravilnom upotrebom proizvoda, na primjer nestručnom instalacijom i konfiguracijom, neodgovarajućim održavanjem, povredom važećih zakona, propisa i industrijskih standarda, nepoštivanjem uputa navedenih u ovom naputku itd.
- (6) U slučaju kvara zbog kojeg se uređaj više ne može koristiti, obratite se našem specijaliziranom servisu i navedite slijedeće informacije:
 - 1) podatke na natpisnoj pločici (model, snaga hlađenja/grijanja, tvornički broj, datum proizvodnje).
 - 2) opis kvara. (opišite situaciju prije i nakon kvara.)
- (7) Sve slike i informacije navedene u ovom naputku su isključivo orijentacijske prirode. Proizvod neprestano inoviramo i usavršavamo radi poboljšanja njegovih funkcija. Pridržavamo pravo na povremene promjene proizvoda iz komercijalnih i tehničkih razloga te pravo na promjene ovog Naputka bez prethodnog upozorenja.
- (8) Društvo Sinclair pridržava konačno pravo na tumačenje ovog naputka.

Sadržaj

1	Sigurnosne upute	3
2	Uvodne informacije.....	3
3	Opis.....	4
3.1	Nacrt.....	4
3.2	Opis funkcije.....	5
3.3	Vanjske dimenzije	5
4	Ugradnja.....	6
4.1	Raspakiranje i pregled	6
4.2	Sigurnosne upute.....	6
4.3	Dimenzije zatvorenog prostora	8
4.4	Smještaj sustava	9
4.5	Odvod kondenzata	10
4.6	Blok ventilatora.....	11
4.7	Montažni nosači	11
4.8	Usisne i izlazne rešetke i prolazne kutije	11
4.9	Zrakovod	11
4.10	Crpka i cjevovod morske vode.....	12
4.11	Električna instalacija.....	13
4.12	Ugradnja zidnog daljinskog upravljača	15
4.13	Poklopac električnog ormara	15
4.14	Lista provjera prilikom ugradnje.....	17
4.15	Zahtjevi za kablove	19
5	Upravljanje	20
5.1	Upravljanje pomoću zidnog daljinskog upravljača.....	20
5.2	Uključivanje/isključivanje.....	21
5.3	Podešavanje brzine vrtnje ventilatora	21
5.4	Podešavanje temperature.....	21
5.5	Podešavanje režima rada	21
5.6	Prikaz temperature u °C i °F	22
5.7	Šifre grešaka	22
5.8	Zaključavanje upravljačkih tipki.....	22
5.9	Funkcije kontrole napona.....	23
5.10	Podešavanje vremenskog intervala za pokretanje.....	23
5.11	Funkcija automatskog isključenja kablenskog upravljača	23
6	Dodatna oprema.....	24
6.1	Upravljanje pomoću zidnog daljinskog upravljača.....	24
6.2	Korištenje tipki daljinskog upravljača	24
6.3	Opis specijalnih funkcija.....	27
6.4	Zamjena baterija	27
7	Otklanjanje problema	27
8	Održavanje	29
8.1	Povratni ventili.....	29
8.2	Filtar morske vode.....	29
8.3	Ventilatori	29
8.4	Čišćenje spirale kondenzatora.....	29
8.5	Filtri za dovod zraka	30
8.6	Priprema za zimsku sezonu.....	30
8.7	Ograničeni jamstvo	30
8.8	Tehnička pomoć.....	30

1 SIGURNOSNE UPUTE



Važno upozorenje: Ako se strogo ne poštuje, postoji opasnost od ozbiljnih oštećenja jedinice ili ozljeda osoba.



Napomena: Ako se strogo ne poštuje, postoji opasnost od lakih ili srednjih oštećenja jedinice ili ozljeda osoba.



Zabranjene radnje: Označava operacije/radnje koje su zabranjene. Nepoštivanje može dovesti do ozljeda ili čak i smrti osoba.



Obvezatne upute: Označava upute čije je poštivanje obvezatno. U slučaju nepoštivanja postoji opasnost od ozljeda osoba ili materijalnih šteta.



OPREZ!

Ovaj uređaj ne smije biti instaliran u sredini u kojoj se nalaze korozivne, zapaljive ili eksplozivne tvari niti u sredini sa specifičnim uvjetima, na primjer u kuhinji. Nepoštivanje ove upute može negativno utjecati na funkcioniranje i skratiti životni vijek uređaja ili čak dovesti do požara ili ozbiljnih ozljeda. Na gore navedenim mjestima sa specifičnim uvjetima koristite klima uređaje specijalne izvedbe sa zaštitom od korozije i specijalne modele za upotrebu u eksplozivnoj sredini.

2 UVODNE INFORMACIJE

Hvala Vam na kupnji našeg proizvoda. Bez obzira zbog koje od sljedećih značajki ste kupili ovaj proizvod, uvjereni smo da će Vam ovaj novi uređaj vjerno služiti dugi niz godina bez ikakvih problema. Ovi brodski klima uređaji su konstruirani za upotrebu u morskim uvjetima i zbog toga imaju sljedeća svojstva i funkcije:

- (1) Kompaktne dimenzije
- (2) Rotacijski kompresor s visokom učinkovitošću (5-24 K)
- (3) Bakar-niklena spirala kondenzatora
- (4) Cijev isparivača s velikim rebrima
- (5) Rezervoar za odvod vode s presvlakom od poliestera, dubine od 50 mm, s četiri mjesta za odvod kondenzata
- (6) Postolje za zaštitu od vibracija
- (7) Sustavi napunjeni rashladnim sredstvom i s pripremljenim kablovima za jednostavno priključenje
- (8) Motor ventilatora sa tri brzine, potiskivanje rezonance i vibracija
- (9) Okretni blok ventilatora

Upravljačka jedinica se odlikuje najsuvremenijim tehnološkim rješenjem posebno razvijenim za potrebe brodskih klima uređaja. Konstrukcija upravljačke jedinice je opremljena sljedećim elementima za komfornu upotrebu:

- (1) Energetski neovisna memorija
- (2) Niskonaponski upravljački panel
- (3) Zaslon za prikaz temperature u kabini u °C ili °F
- (4) Odabir nekoliko raspoloživih brzina ventilatora
- (5) Zaštita od abnormalnog tlaka kompresora
- (6) Režim odvlaživanja za regulaciju vlažnosti

Ovaj naputak sadrži informacije za pravilnu ugradnju, rukovanje i održavanje uređaja. Nestručna ugradnja može negativno utjecati na funkcionalnost ili prijevremeni ispad/kvar ovih

jedinica. Prije uključivanja uređaja dobro proučite ovaj naputak. Parametri i konstrukcija uređaja mogu biti promijenjeni uslijed tehničkog razvoja proizvoda bez prethodnog upozorenja.

Ovim uređajem smiju rukovati osobe (uključujući djecu) smanjenih fizičkih, osjetilnih ili mentalnih sposobnosti, kao i osobe s nedovoljnim iskustvom i znanjem samo ukoliko su pod nadzorom ili su dobile upute za rad s uređajem od strane osobe odgovorne za njihovu sigurnost.

Ne dopustite djeci da se igraju s uređajem.

Dotrajali proizvod se ne smije odlagati u kontejner za komunalni otpad.

Parametri izvora vode:

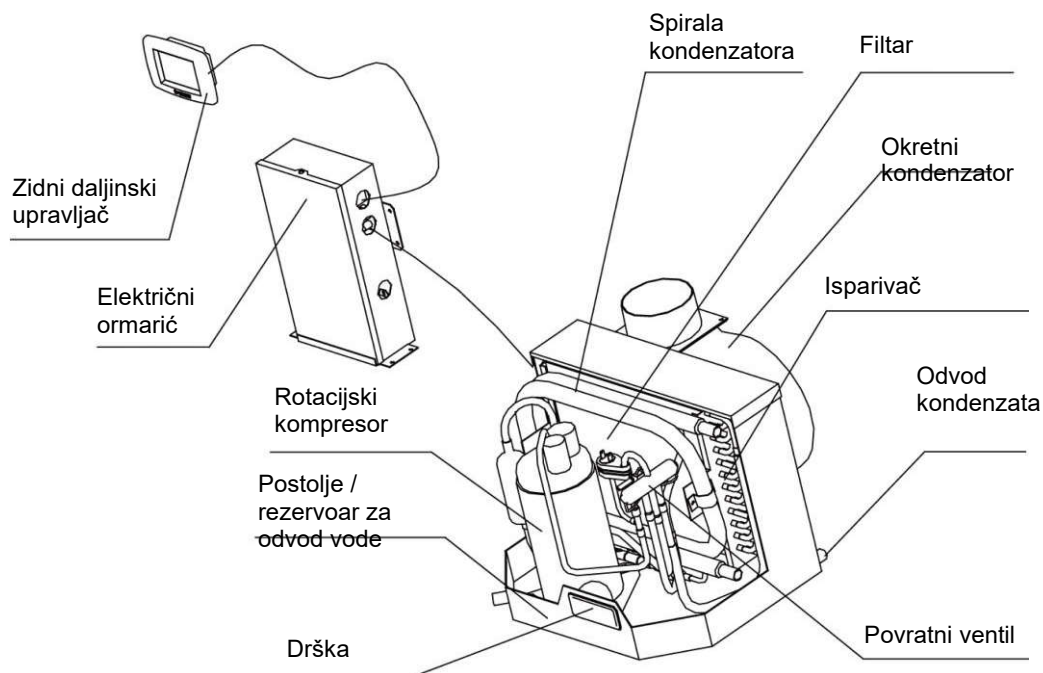
Parametar	Otapanje mg/l	Cl- mg/l	Prljavština/pijesak mg/l	Brzina strujanja m/s	
				Min.	Maks.
Dozvoljena vrijednost	< 5000 kratkotrajno <8000	< 600 kratkotrajno <1000	< 100	1,4	3,0



Dotrajali proizvod odnesite u sabirni centar za reciklažu električnih i elektronskih uređaja.

3 OPIS

3.1 Nacrt

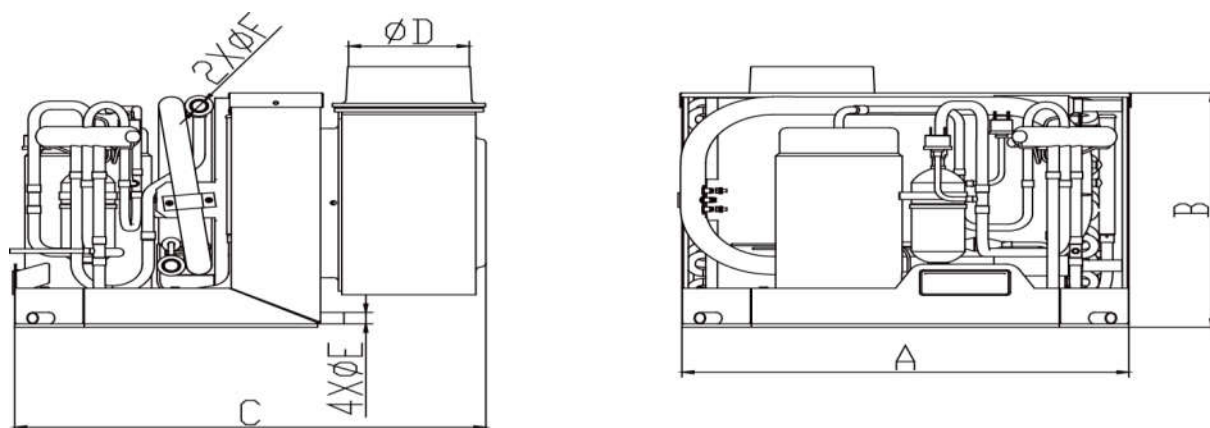


Slika 1

3.2 Opis funkcije

Ovaj neovisan klima uređaj sastoji se od četiri glavna dijela i rashladnog sredstva koje cirkulira unutar sustava. Ventilator usiše topli zrak iz kabine preko rebara isparivača u kojima zrak predaje svoju toplinu rashladnom sredstvu. Rashladno sredstvo se isparava, pretvara se u plin i apsorbira toplinu iz zraka u kabini. Kompresor zatim komprimira plinovito rashladno sredstvo i gura ga u vanjske cijevi kondenzatora. Crpka morske vode osigurava protok hladne morske vode kroz unutarnju cijev kondenzatora. Uslijed toga rashladno sredstvo se hladi i pretvara se u kondenzat. Sustav predaje toplinu morskoj vodi koja se ispušta natrag u more. Tečno rashladno sredstvo zatim struji preko cijevi isparivača i cijeli ciklus se ponavlja. Apsorbiranjem topline iz zraka u kabini se smanjuje temperatura zraka. Ohlađen zrak struji preko zrakovoda i izlazi preko izlazne rešetke (ispuh). U režimu Grijanja ciklus je obrnut i rashladno sredstvo struji u obrnutom smjeru preko povratnog ventila. Morska voda u kondenzatoru predaje svoju toplinu rashladnom sredstvu koje ovu toplinu predaje zraku koji preko isparivača struji u kabinu. Temperatura morske vode izravno utječe na učinkovitost klima uređaja. Ovaj klima uređaj učinkovito hladi zrak na brodu kod temperature vode ispod 35 °C (95 °F) i zagrijava zrak kod temperature vode iznad 4,4 °C (40 °F).

3.3 Vanjske dimenzije



Slika 2

Jedinica: mm

Model	A	B	C	D	E	F
ASB-05A	285	295	408	91,5	16	19
ASB-09A	380	310				
ASB-12A	380	330	420			
ASB-16A	450		454			
ASB-20A	595*	385	520	119,4		
ASB-24A						

4 UGRADNJA

4.1 Raspakiranje i pregled

Nakon isporuke uređaja neophodno je pažljivo pregledati sve stavke i provjeriti kompletnost isporuke prema listi dijelova. Jedinicu premještajte u uspravnom horizontalnom položaju koji je označen strelicama na svakoj ambalaži. Provjerite da tijekom prijevoza nije došlo do oštećenja kartonske ambalaže, prema potrebi izvadite jedinice iz ambalaže. Ako je jedinica oštećena, prijevoznik mora uredno popuniti potvrdu o utvrđenim oštećenjima u dostavnom listu.

Sadržaj pakiranja: Daljinski upravljač, zidni daljinski upravljač i komunikacijski kabel za zidni daljinski upravljač.

Za priključenje uređaja potrebno je naknadno nabaviti priključni kabel za napajanje, cijev za ulaz / izlaz vode, cijev za odvod kondenzata, zrakovod, izlaz za ispuštanje zraka iz zrakovoda, usis zraka, vodenu pumpu i filtre:

- Usisni koš, mesingani 3/4" (1 kom.)
- Mesingani konektor 3/4 " – ženski (1 kom.)
- Crijevo za morsku vodu 20 x 27 mm (7,5 m)
- Kuglični ventil, mesingani 3/4" (1 kom.)
- Mesingani konektor 3/4 " – muški (2 kom.)
- Filtar za morsku vodu 150 l / min 20 mm (1 kom.)
- Crpka za morsku vodu 39 l / min (1 kom.)
- Izlaz vode 90° 20 mm (1 kom.)
- Crijevna kopča 16-27 / 12 A4 DIN 3017 (8 kom.)
- Rešetka za usis zraka 250 x 250 mm (1 kom.)
- 127 mm zrakovod (10 m)
- Izlaz zrakovoda 125 mm (2 kom.)
- T konektor 125 mm (1 kom.)

4.2 Sigurnosne upute

- (1) Ovim uređajem mogu rukovati djeca starija od 8 godina kao i osobe smanjenih fizičkih, osjetilnih ili mentalnih sposobnosti, te osobe s nedovoljnim iskustvom i znanjem samo ukoliko su pod nadzorom odrasle osobe ili su dobile upute za rad s uređajem na siguran način i ako su svjesne postojećih rizika. Ne dopustite djeci da se igraju s uređajem. Djeca ne smiju čistiti odnosno održavati uređaj bez nadzora odrasle osobe.
- (2) Uređaj mora biti trajno priključen na dovod vode, s time da priključak ne smije biti izveden od običnih crijeva.
- (3) Ako je uređaj trajno priključen na električnu instalaciju, na dovodu električne energije mora biti ugrađen prekidač u skladu s važećim normama.
- (4) Samo proizvođač, ovlaštenu servis ili stručna osoba s odgovarajućom kvalifikacijom smiju izvršiti zamjenu oštećenog naponskog kabela radi sprječavanja rizika.
- (5) Spajanje uređaja mora biti izvedeno u skladu s važećim lokalnim standardima i propisima.
- (6) Korisnik ne smije vršiti popravke uređaja.
- (7) Samo stručno osposobljeni tehničari ovlaštenu od strane proizvođača ili njegovog zastupnika smiju izvoditi popravke ili održavanje uređaja.
- (8) Ovaj uređaj je namijenjen za upotrebu od strane stručno osposobljene osobe ili korisnika koji je apsolvirao obuku.
- (9) Prije popravka ili zamjene dijelova obavezno isključite uređaj iz napajanja.

4.2.1 Protok i tlak vode tijekom rada uređaja

Vodite računa om tome da protok vode kroz jedinicu tijekom rada ne smije biti niži od navedene vrijednosti:

Model	5K	9K	12K	16K	20K	24K
gal/min	1,06	1,32	2,77	3,43	5,02	6,34
l/min	4	6	10,5	13	20	24

Napomena: Najveći dozvoljeni tlak vode je 1,0 MPa. Ako je tlak vode veći od najveće dozvoljene vrijednosti, postoji opasnost od oštećenja uređaja.

4.2.2 Nazivni uvjeti rada i raspon temperature vode

Parametri navedeni na natpisnoj pločici podložni su testiranju pod sljedećim uvjetima (nazivnim uvjetima rada):

Jedinica: °C

	Strana zraka		Strana vode	
	Temperatura suhog termometra (DB)	Temperatura vlažnog termometra (WB)	Temperatura ulazne vode	Temperatura izlazne vode
Hlađenje	27	19,5	32	36
Grijanje	22	–	15	- a*

a*: Temperatura vode izmjerena prilikom testiranja uređaja za grijanje koji koriste kapacitet protoka vode pod uvjetima hlađenja.

Jedinica: °C

	Strana zraka	Strana vode
Hlađenje	16-43	10-35
Grijanje	-10–30	4-25



OPASNOST:

Opasnost od ozljeda uslijed strujnog udara. Prije otvaranja bilo kojeg poklopca/kućišta isključite uređaj iz napajanja na glavnom panelu ili na izvoru napajanja. Nepridržavanje ovih uputa može dovesti do ozljeda osoba ili čak i do smrtnih slučajeva.



OPREZI!

Ovaj uređaj ne ispunjava zahtjeve važećih normi u SAD u vezi zaštite od samozapaljenja. Uređaj ne smije biti instaliran na mjestima na kojima se nalaze benzinski motori, spremnici goriva, boce sa sadržajem LPG/CPG ili regulatori, ventili odnosno armature cjevovoda goriva. Nepridržavanje ovih uputa može dovesti do ozljeda osoba ili čak i do smrtnih slučajeva.



Napomena:

Ovaj uređaj je napunjen rashladnim sredstvom R410A na bazi fluoriranih ugljikovodika koji nisu opasni za okoliš. Prema zakonu o čistoći zraka od 1990. godine koji proizvodi pravni učinak od 1. 7. 1992. zabranjeno je svjesno ispuštati ili na drugi način svjesno oslobađati u okoliš bilo kakve tvari kategorije 1 (CFC) ili 2 (H CFC) kao što je rashladno sredstvo, na način koji omogućuje prodor tvari ove vrste u atmosferu. Nepridržavanje ovog zakona može se kažnjavati strogim kaznama, uključujući novčane kazne i kazne zatvora.

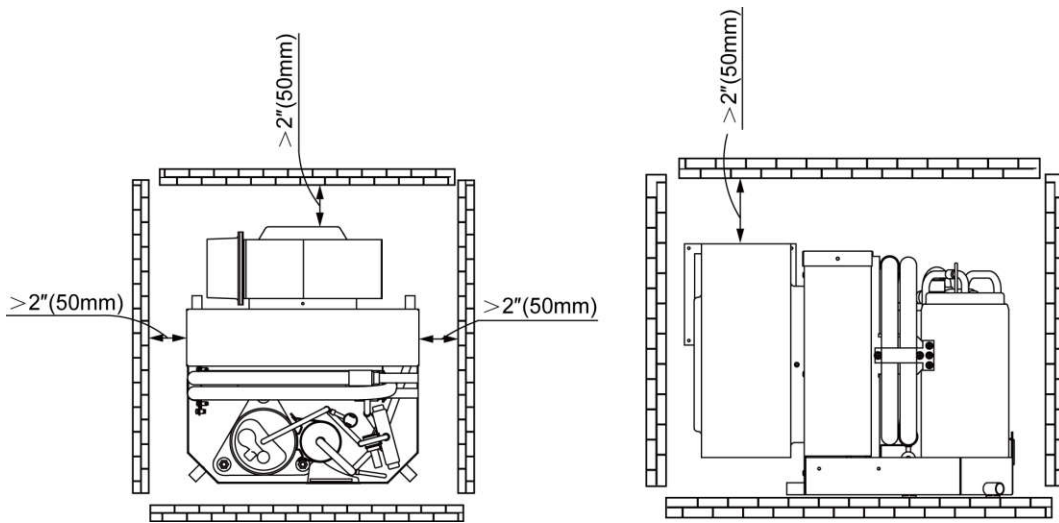


UPOZORENJE!

Ovaj uređaj mora biti ispravno uzemljen radi ograničenja opasnosti od strujnog udara i ozljeda osoba. Detaljnije informacije su navedene u napatku za ugradnju. Upozorenje! Tijekom rada kompresor je zagrijan na visoku temperaturu. Ne dirajte kompresor!

4.3 Dimenzije zatvorenog prostora

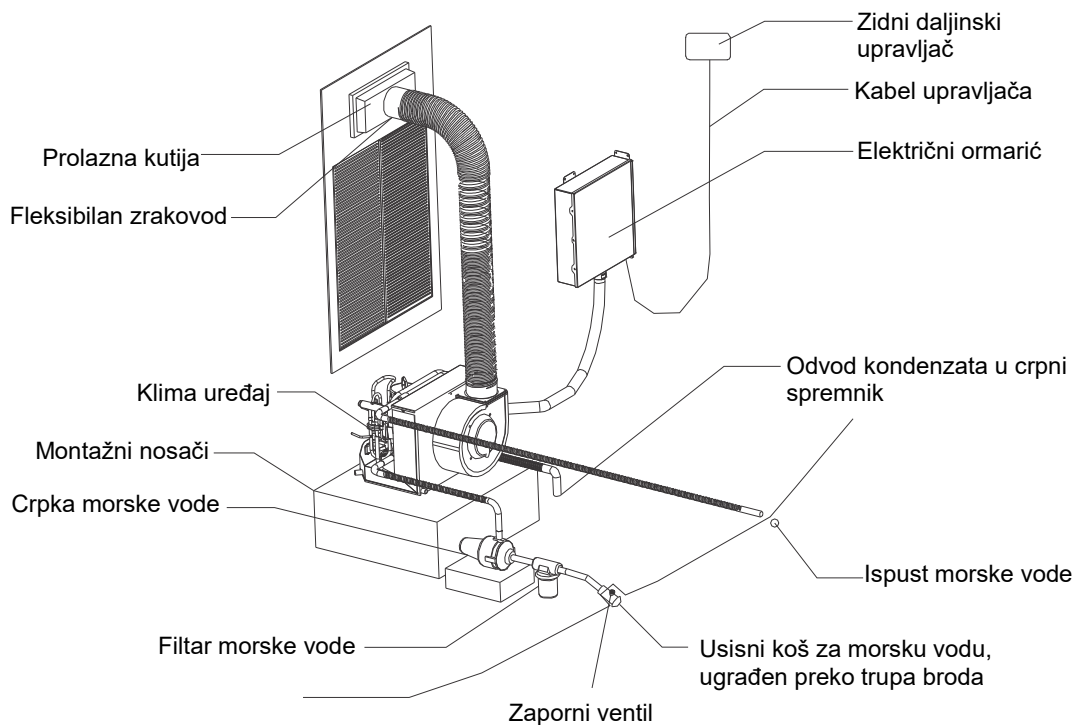
Prema le dimenzije zatvorenog prostora negativno utječu na funkcioniranje jedinice. Vidi donju sliku.



Slika 3

4.4 Smještaj sustava

Najvažniji dio pripreme za ugradnju je odabir prikladnog mjesta za postavljanje klima uređaja. Ne zaboravite uzeti u obzir dimenzije (zapreminu) prostora za hlađenje, potrebe razvoda zraka i veličinu odabrane jedinice. Vodite računa o tome da hladan zrak ima tendenciju spuštanja prema dolje pa je preporučljivo montirati rešetku za izlaz zraka (ispuh) na najvišem mogućem mjestu u kabini. Fleksibilan zrakovod ne smije biti previše dugačak. U protivnom se smanjuje učinkovitost jedinice. Vidi donju sliku.



Slika 4

Potrebni alati:

- Odvijači
- Klješta
- Ključ za cijevi
- Rezač za rezanje žice / krimp kliješta
- Bušilica i nasadni bit 7/8"
- Pila
- Traka za zrakovod
- Izolacijska traka za kablove
- Teflonska traka za brtvljenje navoja
- Brtveni materijal za brtvljenje armature koja prolazi kroz trup broda
- Montažni materijal za pričvršćenje jedinice, crpke, filtra, rešetki i upravljačke ploče

Jedinica treba biti ugrađena na najnižem mogućem mjestu, ali ne na samom dnu broda niti u prostoru strojarnice. Osigurajte zaštitu odabranog mjesta za ugradnju od izravnog kontakta s parama koje izlaze iz potpalublja ili strojarnice. Ugradnja na najnižem mogućem mjestu (na primjer ispod kreveta, na klupi u blagovaonici ili u donjem dijelu ormara) i ugradnja ispuha na najvišem mogućem mjestu stvaraju idealne uvjete za strujanje zraka. Ovaj način ugradnje sprječava usis izlaznog zraka (nepoželjan usis zraka koji izlazi iz jedinice).

Jedinica mora biti smještena na čvrstoj vodoravnoj podlozi, i cijev za odvod kondenzata treba voditi prema dolje od jedinice u smjeru prema odgovarajućem mjestu za ispuštanje. Planirajte sve priključke koji moraju biti izvedeni, uključujući zrakovod, odvod kondenzata, priključke za dovod i odvod morske vode, priključke električne energije, mjesto za ugradnju upravljačkog panela i ugradnju crpke morske vode kako bi bio osiguran pristup opremi radi održavanja i popravaka.

4.5 Odvod kondenzata

Spremnik za odvod kondenzata je visine od 50 mm, sa 4 izlaza. U sredini s visokim postotkom vlage količina nastalog kondenzata može biti čak 1,9 l/sat. Osigurajte pouzdan odvod kondenzata. Kondenzat treba odvoditi prema dolje u smjeru prema crpki za odvodnjavanje. Nije preporučljivo ispuštati kondenzat izravno na dno broda. Nakon završetka ugradnje odvoda kondenzata stavite malo vode u drenažni spremnik da biste provjerili eventualno curenje vode.

Upute za ugradnju sistema za odvod kondenzata:

- Priključite ojačano crijevo s unutarnjim promjerom 5/8" na priključak za odvod vode i pričvrstite ga držačima od nehrđajućeg čelika.
- Crijevo za odvod vode mora biti usmjereno prema dolje od jedinice ka stražnjem dijelu broda gdje se nalazi spremnik za odvod vode.
- Crijeva za odvod vode iz 2 uređaja mogu biti priključena na zajedničko odvodno crijevo pomoću T-spojnice, uz uvjet da će T-spojnica biti smještena na razini najmanje 5 cm ispod razine dna spremnika za odvod vode.



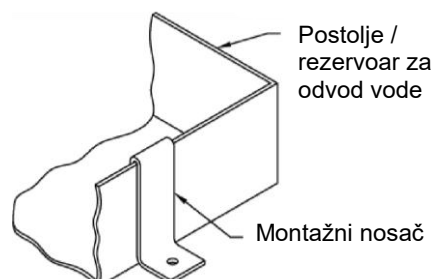
Nemojte postavljati izlaz odvodnog crijeva na mjesto čija je udaljenost od bilo kojeg izlaza motora, ispušnog generatora, motora ili generatora manja od 90 cm, niti ga stavljajte izravno u rezervoar ukoliko izlaz crijeva nije pravilno priključen na zabrtvljenu drenažnu pumpu. Zabrtvite sve pukotine na odvodnom crijevu.

4.6 Blok ventilatora

Okretanjem ventilatora do traženog položaja možete usmjeravati mlaz klimatiziranog zraka iz jedinice prema želji. To je idealno za ugradnju u skućenom prostoru zahvaljujući mogućnosti okretanja ventilatora u rasponu od 180°. Sofisticirano tehničko rješenje omogućuje jednostavno vađenje ventilatora radi okretanja ili popravaka – dovoljno je samo odvrnuti 4 vijka. Okrenite ventilator tako da mlaz zraka po mogućnosti struji prema izlaznoj rešetki.

4.7 Montažni nosači

Klima uređaj ima postolje koje istovremeno služi kao spremnik za odvod vode. Za pričvršćenje postolja na plosnatu vodoravnu površinu služe 4 nosača za montažu.



4.8 Usisne i izlazne rešetke i prolazne kutije

Rešetku za izlaz zraka (ispuh) montirajte na najvišem mogućem mjestu iz kojeg zrak može ravnomjerno strujati po cijeloj kabini. Lamele rešetke trebaju biti usmjerene prema gore. Rešetka na usisu/ulazu zraka mora biti ugrađena na najnižem mogućem mjestu i što je moguće bliže klima uređaju kako bi bilo osigurano izravno i nesmetano strujanje zraka prema isparivaču. Ispred ulazne rešetke za dovod zraka neophodno je ostaviti slobodan prostor od najmanje 10 cm u kojem se ne smije nalaziti namještaj niti bilo kakvi drugi predmeti. Mlaz zraka na izlazu ne smije ni u kom slučaju biti usmjeren prema rešetki za dovod zraka zbog opasnosti od usisa izlaznog zraka. Ostavite dovoljno slobodnog prostora iza rešetke (rešetki) na izlazu zraka za postavljanje prolazne kutije i priključenje zrakovoda. Upute za čišćenje filtra na dovodu zraka - vidi poglavlje Održavanje u ovom naputku.

Mjerna jedinica: mm²

Model	5K(7K)	9K	12K	16K	20K	24K
Najmanje veličina rešetki za ulaz zraka	48500	65680	76514	103584	153028	153028

4.9 Zrakovod

Odgovarajući protok zraka ima odlučujući utjecaj na funkcioniranje cijelog sustava. Statički tlak ne smije biti veći od 100 Pa. To do znatne mjere ovisi o kvaliteti ugradnje zrakovoda. Zrakovod treba biti po mogućnosti ravan, s glatkom površinom i nategnut, sa što je moguće manje koljena/lukova 90° (dva tijesna 90° luka mogu smanjiti protok zraka za 25 %). Ako se koristi prolazna/razvodna kutija, ukupan presjek zrakovoda koji odvede zrak iz kutije treba biti minimalno jednak presjeku zrakovoda za dovod zraka u kutiju. Za izračun presjeka okruglog zrakovoda upotrijebite formulu $3,1416 \times r^2$ (r = polumjer zrakovoda). Dolje je naveden pravilan postupak za priključenje zrakovoda:

- (1) Pomaknite izolaciju od staklenih vlakana da biste otkrili mylar crijevo.
- (2) Navucite mylar crijevo na montažni prsten i skinite je prema dole.
- (3) Navrnite 3 ili 4 vijka od nehrđajućeg čelika namijenjenih za ugradnju u lim, preko crijeva zrakovoda do prijelaznog prstena. Žica u crijevu zrakovoda mora biti fiksirana glavama vijaka. Prema potrebi koristite i odgovarajuće podloške ispod vijaka. Ne koristite tračne sponne koje nisu prikladne za fiksiranje crijeva.

- (4) Zrakovod i priključni prsten omotajte trakom kako ne bi dolazilo do curenja zraka.
- (5) Skinite izolaciju natrag preko mylar crijeva prema prstenu, spoj omotajte trakom.
- (6) Odrežite preostali dio zrakovoda i priključite zrakovod na isti način na rešetku za izlaz zraka (prolazna kutija).

Svi zrakovodi moraju ispunjavati sljedeće zahtjeve:

- Odgovarajuće dimenzije za konkretnu namjenu.
- Crijevo treba biti po mogućnosti ravno i nategnuto.
- Minimalan broj lukova ili petlja.
- Zrakovod mora biti dobro pričvršćen kako ne bi dolazilo do savijanja ili trenja kod manipulacije s plovilom.
- Svi nepotrebni dijelovi moraju biti odsječeni (na najkraću moguću duljinu).
- Crijeva ne smiju biti stisnuta niti savijena.
- Crijevo mora biti izolirano ako je smješteno u prostorima s visokim toplotnim opterećenjem (na strani trupa, u strojarnici itd.).
- Crijeva moraju biti na odgovarajući način zaštićena od potencijalnog oštećenja iako prolaze preko otvorenih prostora blokova.

4.10 Crpka i cjevovod morske vode

Kod ugradnje sustava za morsku vodu neophodno je pridržavati se određenih uputa. Ako se koristi centrifugalna cirkulacijska crpka, a ne samousisna crpka, crpka mora biti montirana tako da se stalno nalazi najmanje 305 mm ispod razine vode, bez obzira na promjenu smjera vožnje broda. Crpka može biti montirana u horizontalnom ili vertikalnom smjeru, ispust se mora nalaziti na višoj visini u odnosu na usisni koš. Glava crpke mora biti okrenuta u smjeru protoka vode. Usisni koš montirajte tako da se nalazi što je moguće najniže ispod razine vode, što je moguće bliže kobilici broda. Posebno kod jedrenjača treba osigurati da se koš nalazi stalno pod razinom vode, i to čak i kada se brod nagne kako ne bi dolazilo do prodora zraka u sustav. Usisni koš mora biti usmjeren prema naprijed i ne smije se istovremeno koristiti za drugu crpku. Između zapornog ventila i crpke mora biti ugrađen filter morske vode koji štiti crpku od prodora stranih tvari. Ukoliko ne ugradite filter morske vode, gubite sva prava iz jamstva. Sustav mora biti instaliran tako da morska voda neprestano struji iz usisnog koša preko ventila, filtra i priključka crpke sve do priključka spirale kondenzatora klima uređaja prema gore. Voda iz klima uređaja mora se odvoditi prema ispustu koji treba biti smješten tako da korisnik može vizualno provjeravati istjecanje vode, i to što je moguće bliže razini vode radi smanjenja razine buke. Svi priključci crijeva moraju biti pričvršćeni dvojnim stezaljkama od nehrđajućeg čelika. Sve vijčane spojeve osigurajte teflonskom trakom.

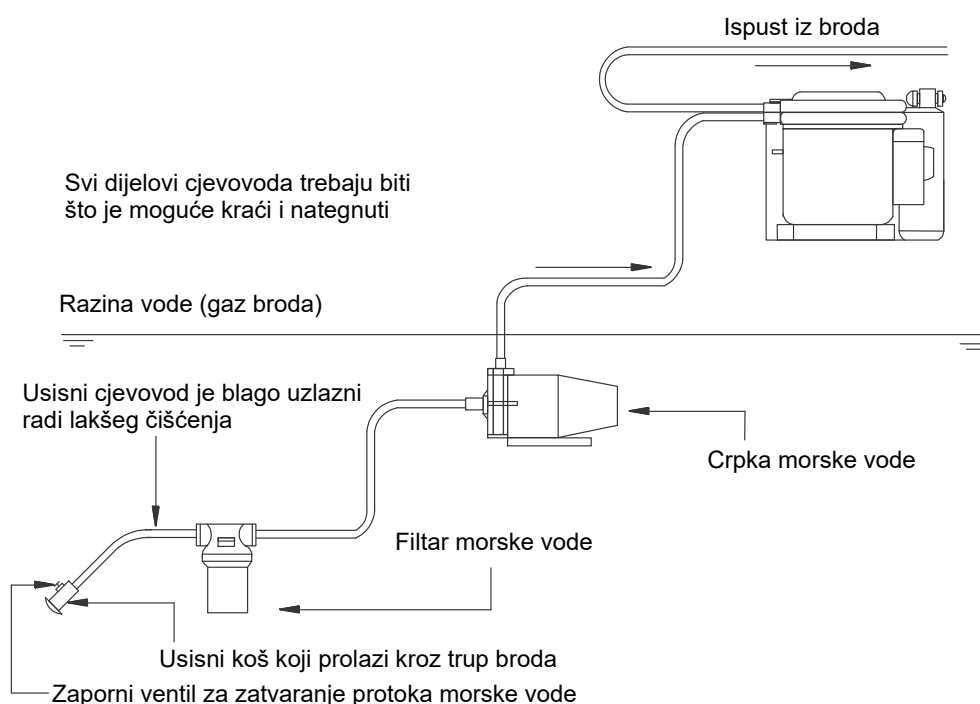
Rezime ugradnje sustava morske vode:

- (1) Usisni koš montirajte prema naprijed, što je moguće bliže kobilici broda, i što je moguće dublje ispod razine vode. Usisni koš pričvrstite pomoću odgovarajuće brtve za brodsku opremu koja je namijenjena na upotrebu pod vodom.
- (2) Na dovod iz usisnog koša montirajte ventil od bronce koji se može skroz otvoriti.
- (3) Filter morske vode montirajte ispod razine crpke tako da bude omogućen odgovarajući pristup situ filtra.
- (4) Crpku montirajte iznad filtra i najmanje 305 mm ispod razine vode.
- (5) Ventil i filter priključite pomoću ojačanog 5/8" crijeva s nagibom prema gore.
- (6) Izlaz iz crpke priključite na donji ulaz spirale kondenzatora klima uređaja pomoću crijeva 3/4" s nagibom prema gore. Izlaz spirale kondenzator priključite pomoću crijeva 3/4" na ispust vode.

- (7) Osigurajte da na crijevu za morsku vodu nema petlja, uzdignutih mjesta ili lukova 90° (svaki luk s kutom od 90° odgovara duljini crijeva od 762 mm, i svaki luk 90° od izlaza iz crpke odgovara duljini crijeva od 6,1 m).
- (8) Pričvrstite sva priključena crijeva dvojnim stezaljkama od nehrđajućeg čelika.
- (9) Sve vijčane spojeve osigurajte teflonskom trakom.
- (10) Sve metalne dijelove koji dolaze u dodir s morskom vodom kao što su usisni koš, filter, crpka i klima uređaj, pričvrstite na brodski sistem zaštite izjednačenjem potencijala. Ukoliko to ne učinite, gubite sva prava iz jamstva.

Protok morske vode:

Model	5K(7K)	9K	12K	16K	20K	24K
Najmanji protok morske vode	4,0 l/min	6,0 l/min	10,5 l/min	13,0 l/min	20 l/min	24,0 l/min
Najveći protok morske vode	10,0 l/min	15,0 l/min	20,0 l/min	25,0 l/min	32 l/min	37,0 l/min
Nazivni protok morske vode	6,0 l/min	9,0 l/min	14,0 l/min	16,0 l/min	23,0 l/min	28,0 l/min



Slika 5

4.11 Električna instalacija

U električnom ormaru za sve klima uređaje nalaze se redne stezaljke. Redne su označene oznakama za pravilno priključenje vodiča za napajanje, vodiča za uzemljenje i crpke. Električna shema spajanja nalazi se u električnom ormaru i u ovom naputku. Električna shema spajanja u električnom ormaru ima prednost pred bilo kojim shemama u ovom naputku ili u normama ABYC (American Boat and Yacht Council). Radi zaštite sustava neophodno je ugraditi zaštitni prekidač (s odgovarajućom proradnom strujom) prema parametrima navedenim na natpisnoj pločici klima uređaja. Za napajanje klima uređaja i crpke morske vode mora se koristiti brodski kabel min. 12 AWG. Svi priključeni vodiči moraju biti opremljeni kabelskim stopicama ili viličastim stopicama. Prije otvaranja električnog ormara isključite zaštitni prekidač napajanja klima uređaja.

Svaki ugrađeni klima uređaj mora imati vlastiti zaštitni prekidač. Ako je ugrađen samo jedan klima uređaj, crpka morske vode ne mora imati vlastiti zaštitni prekidač, i kabel crpke morske vode mora biti priključen na redne stezaljke u električnom ormaru. Ukoliko dva ili više klima uređaja koriste istu crpku morske vode, kabel crpke mora biti priključen na relej crpke. Postupajte prema električnoj shemi. Električni spojevi koji se nalaze na dnu broda ili ispod gaza broda moraju biti izolirani termoskupljajućom izolacijom (termoskupljajuća cjevčica). Brodski kablovi moraju biti u skladu s pravilima ABYC za električno priključenje. Napajanje jedinice mora biti unutar raspona napona napajanja navedenog na natpisnoj pločici s parametrima. Radi zaštite strujnih krugova neophodno je ugraditi osigurače ili zaštitne prekidače čiji parametri odgovaraju zahtjevima za rad klima uređaja (HACR). Najveća struja osigurača/zaštitnog prekidača (MFS) i najmanja struja strujnog kruga (MCA) navedene su na natpisnoj pločici s parametrima. Sve jedinice moraju biti ispravno uzemljene radi ograničenja rizika od ozljeda uslijed strujnog udara i povreda osoba. Neophodno je pridržavati se sljedećih uputa: Zajedno s vodičima za napajanje izmjenične struje (AC) neophodno je dovesti vodič za uzemljenje za izmjeničnu struju (zeleni vodič) i priključiti ga na stezaljku za uzemljenje (s oznakom „GRND“) na rednim stezaljkama za priključenje izmjenične struje napajanja za sve jedinice prema normi ABYC E-8 ili drugoj pripadajućoj normi.

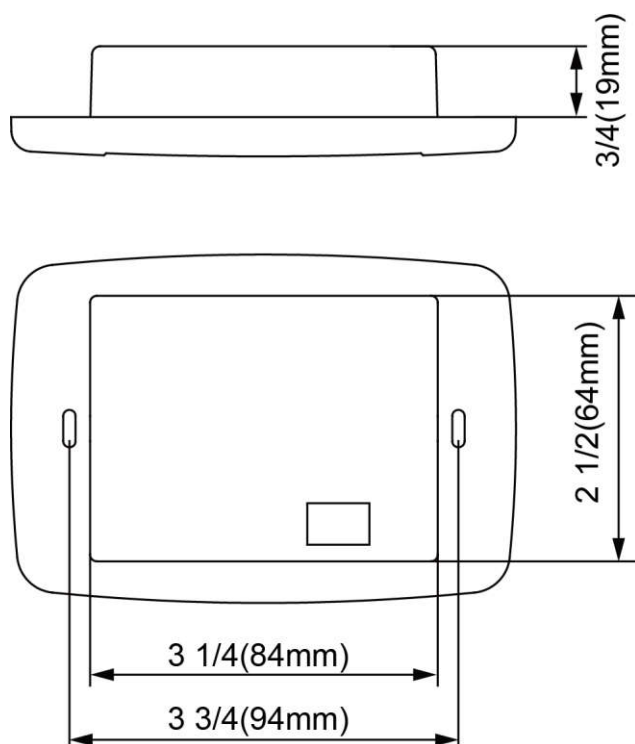
- (1) U okviru brodske električne instalacije, prema normi ABYC E-8 ili drugoj pripadajućoj normi, neophodno je osigurati spoj između zaštitnog vodiča (zeleni vodič) brodskog sustava izmjenične struje (AC) i negativnog pola brodskog sustava izmjenične struje (DC) (ili zaštitom za izjednačenje potencijala).
- (2) Prilikom održavanja ili zamjene postojeće opreme s vijkom za uzemljenje izvođač montaže treba provjeriti jesu li kablovi zaštićeni zaštitom za izjednačavanje potencijala u skladu s gornjom točkom 1.



Klima uređaj mora biti priključen na brodski sustav za izjednačavanje potencijala radi sprječavanja opasnosti od korozije uzrokovane lutajućim strujama. Svi dijelovi kao što su crpke, metalni ventili i armature u krugu morske vode koji su izolirani od klima uređaja pomoću PVC ili gumenih crijeva, moraju biti samostalno priključeni na brodski sustav za izjednačavanje potencijala. Ovo rješenje radi sprječava rizika od korozije uzrokovane lutajućim strujama ili razlikom potencijala.

- (3) Priključenje faza: Vrlo je važno osigurati pravilno priključenje i redosljed faza s trofaznog izvora napajanja. Norma za električne instalacije u morskoj sredini zahtijevaju da faze napajanja L1, L2 i L3 budu označene CRNOM, BIJELOM i CRVENOM bojom (u navedenom redosljedu). Faze moraju biti priključene na jedinicu u ispravnom redosljedu, u protivnom jedinica neće pravilno funkcionirati. Ukoliko su faze priključene u pogrešnom redosljedu, kompresor jedinice (samo scroll kompresor) i crpka (ako ima trofazno napajanje) se vrte u obrnutom smjeru, uz znatno povećanu razinu buke.
- (4) Predmeti koji ne ispunjavaju zahtjeve na otpornost na zapaljenje V-1 ne smiju se stavljati na mjesta udaljena manje od 50 mm od vodonepropusnog konektora.

4.12 Ugradnja zidnog daljinskog upravljača



Slika 6

Prije ugradnje zidnog daljinskog upravljača odaberite prikladno mjesto za montažu. Zidni upravljač treba biti montiran na unutarnjem zidu kabine, malo iznad polovine visine kabine. Veličina izreza za zidni upravljač je 64×84 mm. Zidni daljinski upravljač ne smije biti montiran na mjestu izloženom izravnom sunčevom svjetlu, u blizini uređaja koji zrače toplinu niti na zidu koji je s druge strane izložen djelovanju topline koja može negativno utjecati na funkcioniranje uređaja. Zidni upravljač ne smije biti montiran na mjestu izloženom mlazu zraka koji izlazi iz jedinice. Zidni upravljač ne smije biti montiran na mjestu koje se nalazi iznad ili ispod rešetka za ulaz ili izlaz zraka. Zidni upravljač ne smije biti montiran na mjestima iza vrata, u kutu prostorije, ispod stepenica niti na mjestima na kojima nema slobodnog strujanja zraka. Zidni upravljač montirajte na mjestu unutar dosegakabela upravljača (po želji su dostupni kablovi raznih duljina). Kabel upravljača priključite na priključnu ploču u električnom ormaru te na stražnji dio kabelskog upravljača.

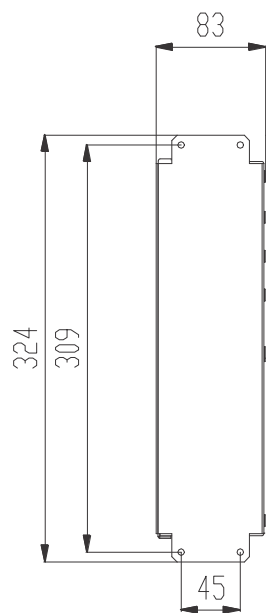
4.13 Poklopac električnog ormara

Montirajte električni ormarić pomoću četiri vijka M5.

Električni ormarić montirajte na hladnom suhom mjestu, oko mjesta ugradnje ostavite dovoljno prostora za rukovanje i održavanje.

ASB-05A, ASB-09A

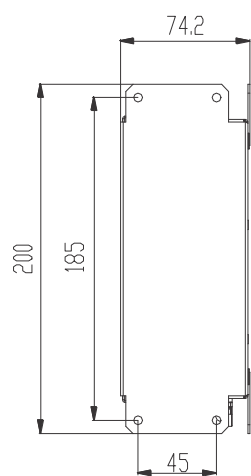
Dimenzije u mm



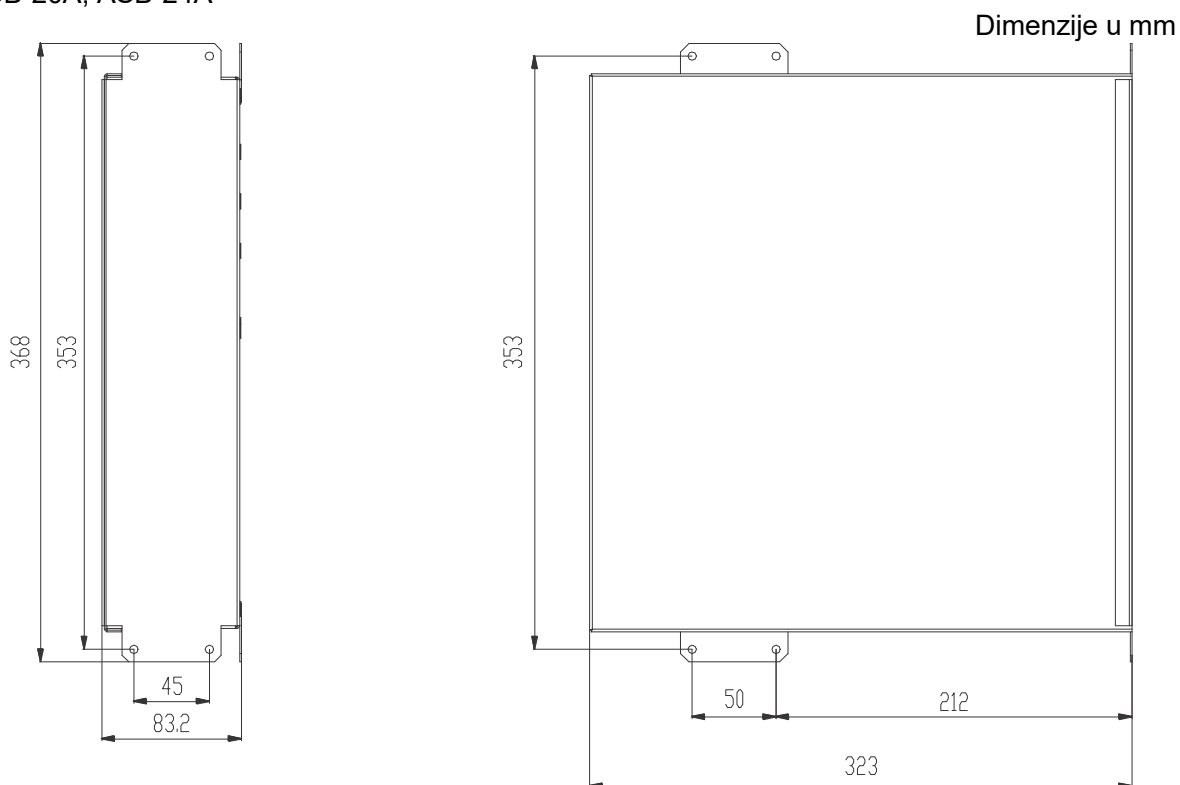
Slika 7

ASB-12A, ASB-16A

Dimenzije u mm



Slika 8



Slika 9

4.14 Lista provjera prilikom ugradnje

Posvetite pozornost ovoj listi prije ugradnje.

4.14.1 Rashladni sustav morske vode

- Usisni koš je smješten na dovoljnoj dubini ispod razine vode, što je moguće bliže kobilici broda.
- Zaporni ventil morske vode i usisni koš je dobro zabrtvljen i zategnut.
- Crpka morske vode je pravilno montirana i nalazi se najmanje 305 mm ispod gaza broda.
- Filtar je montiran ispod razine crpke na mjestu gdje ima dovoljno prostora za pristup filtru.
- Dvodijelne stezne spojnice na svim priključcima crijeva.
- Teflonska traka na svim vijčanim spojevima.
- Crijevo vodi prema gore iz usisnog koša preko zapornog ventila i klima uređaja, i zatim prema dole (ako je to moguće) iz klima uređaja prema mjestu ispuštanja vode iz broda.
- Dok crpka radi, voda slobodno istječe iz ispusta.
- Ako se koristi panel relej crpke, relej mora biti opremljen vlastitim zaštitnim prekidačem dimenzioniranim prema parametrima crpke (maks. 20 A).
- Sve metalne armature moraju biti povezane.

4.14.2 Montaža klima uređaja

- Ne postavljati u strojarnicu niti u prostoru dna broda. Uređaj mora biti izoliran od plinova i pare.
- Oko jedinice mora biti dovoljan prostor za rukovanje i održavanje.

- Uređaj mora biti montiran na čvrstoj ravnoj podlozi pomoću isporučenih elemenata za montažu.
- Odvod kondenzata usmjeren je unazad i prema dole u zatvoreni spremnik (ne izravno prema dnu broda).
- Svi otvori koji vode u prostor dna broda, su zabrtvljeni.
- Ventilator je okrenut prema rešetki za ispuštanje zraka.

4.14.3 Električna instalacija

- Sve stezaljke na crpkama su dobro pričvršćene i zaštićene termoskupljajućom izolacijom.
- Izvor za napajanje izmjeničnom strujom (AC) je ugrađen i uzemljen / priključen na sustav za izjednačavanje potencijala u skladu s normama ABYC ili drugom ekvivalentnom normom.
- Upravljački vodiči s kablskim stopicama ili viličastim stopicama su priključeni na redne stezaljke.
- Parametri zaštitnih prekidača odgovaraju parametrima navedenim na natpisnoj pločici uređaja.
- Panel relej crpke (ako se koristi) opremljen je samostalnim zaštitnim prekidačem za crpku čija struja ne smije biti veća od 20 A.

4.14.4 Rešetke i zrakovod

- Rešetka za ispuštanje zraka montirana je na što je moguće višoj razini.
- Rešetka na usisu zraka montirana je na što je moguće nižoj razini i što je moguće bliže klima uređaju.
- Rešetka na usisu zraka montirana je na dovoljnoj udaljenosti od para koje izlaze iz dna broda odnosno ispušnih plinova.
- Zrakovodi moraju biti nategnuti, glatki, pravilno priključeni i što je moguće kraći.

4.14.5 Kontrolna lista za brzo pokretanje

- Provjerite da je otvoren kuglasti ventil na dovodu morske vode mora biti otvoren.
- Uključite zaštitni prekidač klima uređaja. Ukoliko crpka morske vode ima vlastiti zaštitni prekidač, ne zaboravite ga uključiti.
- Uključite sustav. Podesite traženu temperaturu u kabini broda.
- Provjerite da iz ispusta stalno istječe neprekidan mlaz morske vode.
- Provjerite da iz izlazne rešetke struji neprekidan mlaz zraka
- Ako vam se čini da uređaj vjerojatno ne radi ispravno, postupajte prema uputama za otklanjanje problema.



UPOZORENJE!

NE UKLJUČUJTE jedinicu odmah nakon isključenja. Pričekajte najmanje 30 sekundi dok sustav izjednači tlak rashladnog sredstva.

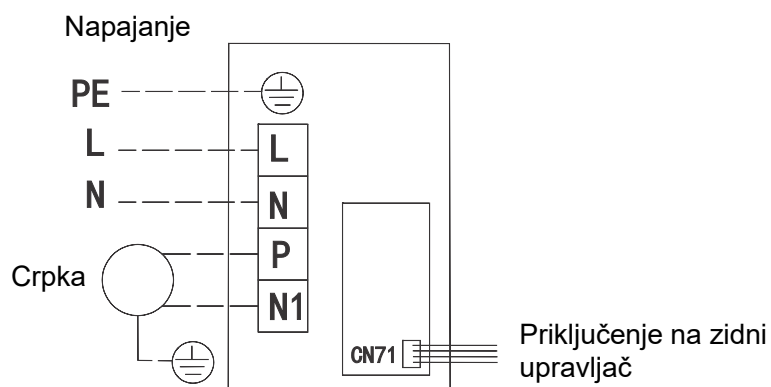
4.15 Zahtjevi za kablove

Specifikacije naponskog kabela

Model	Najmanji presjek vodiča za uzemljenje	Najveći presjek vodiča za uzemljenje
	(AWG/mm ²)	(AWG/mm ²)
ASB-05A ASB-09A	AWG14/1,5	AWG14/1,5
ASB-12A ASB-16A ASB-20A ASB-24A	AWG12/2,5	AWG12/2,5

Shema priključenja napajanja navedeno je u nastavku.

Napajanje:



Slika 12

5 UPRAVLJANJE

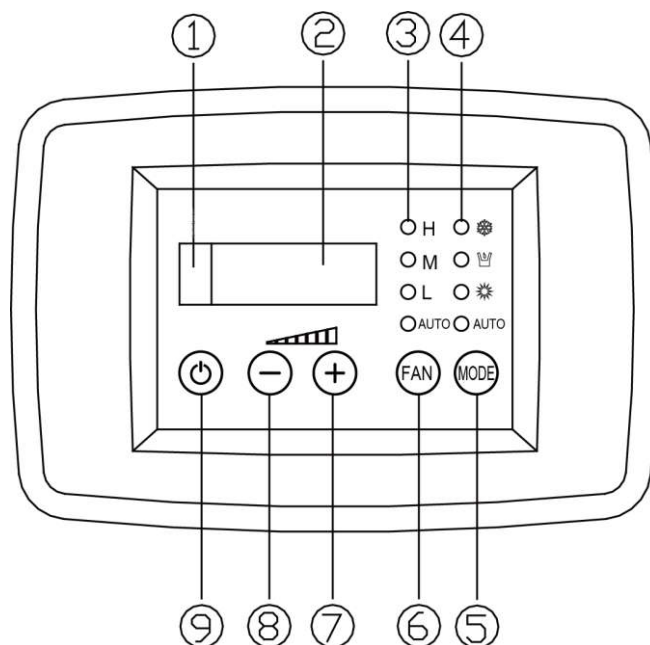
5.1 Upravljanje pomoću zidnog daljinskog upravljača



UPOZORENJE!

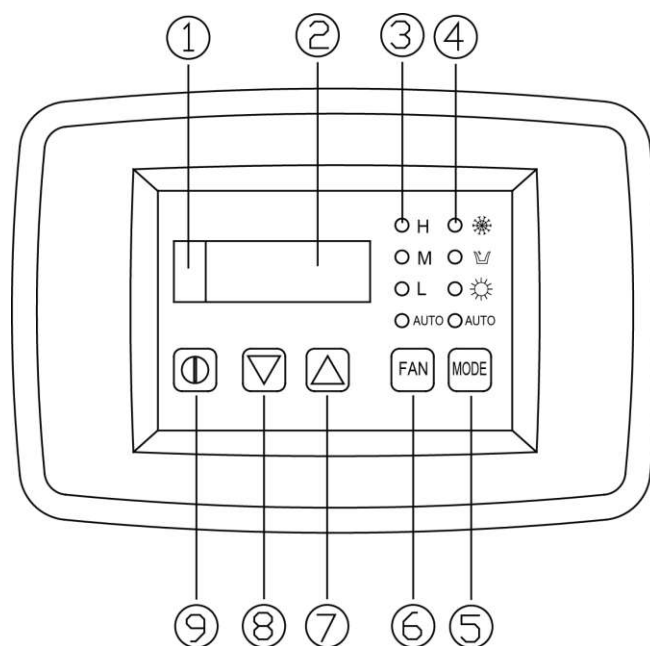
- (1) Zidni daljinski upravljač ne smije biti montiran na mjestima na kojima može doći do prodora vlage u unutrašnjost upravljača.
- (2) Štitite zidni upravljač od mehaničkih udara i ne otvarajte ga previše često.

Ploča zaslona Z5A35B: ASB-05A, ASB-09A, ASB-20A, ASB-24A



Slika 13

Ploča zaslona Z5A35: ASB-12A, ASB-16A



Slika 14

① Prijemnik signala s daljinskog upravljača	② Digitalni zaslon
③ Indikatori brzine vrtnje ventilatora (H: visoka, M: srednja, L: niska, AUTO: automatska)	④ Indikatori režima rada (Hlađenje ❄️, Odvlaživanje 🌊, Grijanje ☀️, Automatski režim AUTO)
⑤ Tipka MODE (Režim rada jedinice)	⑥ Tipka Fan (Podešavanje brzine vrtnje ventilatora)
⑦ Tipka za podešavanje temperature (povećavanje)	⑧ Tipka za podešavanje temperature (smanjenje)
⑨ Tipka ON/OFF (Uključivanje/Isključivanje)	

Ovaj zidni upravljač ima funkciju memoriranja. Ukoliko tijekom rada upravljača dođe do prekida napajanja, upravljač pamti stanje uključeno ili isključeno, posljednji režim rada, podešenu temperaturu, brzinu ventilatora, format prikaza temperature i vremenski interval uključivanja. Nakon ponovne uspostave napajanja na zidnom upravljaču će ponovno biti prikazani parametri koji bili odabrani prije prekida napajanja. Ako je uređaj bio u uključenom stanju prije prekida napajanja, nakon ponovne uspostave napajanja se odmah pali ventilator, i nakon 1 minute se automatski uključuje kompresor i radi u režimu u kojem se nalazio u trenutku prekida napajanja (ako na jedinici nije bilo podešeno vrijeme uključivanja).



U režimu Hlađenje/Grijanje/Odvlaživanje crpka se pali prije pokretanja kompresora i zaustavlja se 5 sekundi nakon zaustavljanja kompresora.

5.2 Uključivanje/isključivanje

- (1) Pritiskom na tipku ON/OFF jedinica se isključuje.
- (2) Ponovnim pritiskom na tipku ON/OFF jedinica se isključuje.



NE UKLJUČUJTE jedinicu odmah nakon isključenja. Pričekajte najmanje 30 sekundi dok sustav stabilizira tlak rashladnog sredstva.

5.3 Podešavanje brzine vrtnje ventilatora

- (1) Pritisnite tipku FAN. Brzina vrtnje ventilatora će se mijenjati u sljedećem redoslijedu:

→ Visoka (H) → Srednja (M) → Niska (L) → Automatska (AUTO) →

- (2) U režimu Odvlaživanja ventilator će raditi u režimu niske brzine.

5.4 Podešavanje temperature

- (1) Pritisnite tipku za podešavanje temperature
 - ⊕ ili ▲ za povećanje temperature za 1 °C
 - ⊖ ili ▼ za smanjenje temperature za 1 °C
- (2) Raspon temperature u pojedinim režimima:

Hlađenje	16-30 °C
Odvlaživanje	16-30 °C
Grijanje	16-30 °C
Ventilator	U ovom režimu temperatura se ne može mijenjati.
Automatika	16-30 °C Napomena: U režimu Automatika se može podesiti temperatura panela zaslona Z5A35B, međutim, kod panela Z5A35 temperatura se ne može podesiti.

5.5 Podešavanje režima rada

- Pritisnite ovu tipku za promjenu režima rada klima uređaja u narednom redoslijedu:


→ Hlađenje (❄️) → Odvlaživanje (💧) → Grijanje (☀️) → Ventilator → Automatika (AUTO) →

- U režimu Hlađenje je upaljen indikator LED ❄️. Ako je podešena temperatura veća od temperature u prostoriji, u radu će biti samo ventilator.
- U režimu Odvlaživanje će biti upaljen LED indikator 💧 i ventilator radi niskom brzinom pri određenom rasponu temperatura. Učinkovitost Odvlaživanja je veća nego u režimu Hlađenje, i potrošnja energije je niža.
- U režimu Ventilator LED indikatori režima su ugašeni i na zidnom upravljaču je prikazana temperatura u prostoriji. Međutim, temperatura se ne može podesiti.
- U režimu Grijanja je upaljen indikator LED ☀️. Ako je podešena temperatura niža od temperaturu u prostoriji, uređaj ne radi.
- U režimu Automatika je upaljen LED indikator AUTO.



MODELI NAMIJENJENI SAMO ZA HLAĐENJE NEMAJU REŽIM GRIJANJA.

5.6 Prikaz temperature u °C i °F

Ploča zaslona Z5A35B: Za prebacivanje između prikaza temperature u °C i °F možete istovremeno pritisnuti tipke MODE i  tijekom 5 sekundi.

Ploča zaslona Z5A35: Za prebacivanje između prikaza temperature u °C i °F možete istovremeno pritisnuti tipke ▲ a ▼ tijekom 5 sekundi.





5.7 Šifre grešaka

U slučaju greške tijekom rada jedinice na zaslonu upravljača će biti prikazana šifra greške: Isključite jedinicu i obratite stručnom servisu.

Šifre grešaka	Opis
E1	Zaštita od visokog tlaka kompresora
E2	Zaštita od zamrzavanja isparivača
E3	Zaštita od niskog tlaka kompresora
E6	Greška u komunikaciji
F0	Greška senzora okolne temperature
F1	Greška senzora temperature isparivača

5.8 Zaključavanje upravljačkih tipki

Ploča zaslona Z5A35B:

- (1) Istovremenim pritiskom i držanjem tipki  i  tijekom 5 sekundi ćete blokirati sve tipke na upravljaču. Narednim istovremenim pritiskom i držanjem tipki  i  tijekom 5 sekundi ćete ponovo aktivirati sve tipke na upravljaču.
- (2) Ako su sve tipke blokirane, upravljač ne reagira na pritisak na bilo koju tipku. Kada korisnik pritisne bilo koju tipku, na zaslonu zidnog upravljača će biti tijekom 3 sekunde prikazano „EE“.

Ploča zaslona Z5A35:

- (1) Istovremeno pritisnite tipke ▼ i FAN. Sve tipke će biti blokirane. Ponovo pritisnite tipke ▼ i FAN. Tipke će biti deblokirane.
- (2) Ako su tipke blokirane, upravljač ne izvršava nikakve operacije. Na zaslonu je prikazan indikator „EE“.

5.9 Funkcije kontrole napona

Ploča zaslona Z5A35B: Ako brojčana vrijednost prikazana na digitalnom zaslonu ne treperi, možete prikazati aktualan napon istovremenim pritiskom i držanjem tipki \ominus i FAN tijekom 5 sekundi. Vrijednost napona ostaje prikazana 5 sekundi i zatim automatski nestaje. Ukoliko tijekom ovog vremenskog intervala pritisnete bilo koju upravljačku tipku, prikaz vrijednosti napona će biti završen.

Ploča zaslona Z5A35 nema funkciju kontrole napona.

5.10 Podešavanje vremenskog intervala za pokretanje

- Ako se na jahti nalazi nekoliko klima uređaja, moguće je podesiti vremenski interval za pokretanje pojedinih jedinica nakon priključenja napajanja.
- Nakon priključenja zidnog upravljača na napajanje (bez bilo kakvih drugih operacija) istovremeno pritisnite i držite tipke \oplus (\blacktriangle) i FAN pritisnutim 5 sekundi da biste mogli podesiti vremenski interval pokretanja. Digitalni zaslon će treperiti u vremenskom intervalu od 0,5 sekunde. Zatim pritisnite tipku \oplus (\blacktriangle) ili \ominus (\blacktriangledown) za podešavanje broja intervala. Nakon završetka podešavanja potvrdite podešeni vremenski interval istovremenim pritiskom tipke \oplus (\blacktriangle) i FAN tijekom 5 sekundi. Ako ne potvrdite odabrani vremenski interval, vrijednost nakon 10 sekundi počinje treperiti, i upravljač zatim završi režim podešavanja i odabrani vremenski interval se neće upotrijebiti.
- Vrijednost prikazana na zaslonu je vremenski interval. Vremenski intervali se podešavaju u razmacima od po 20 sekundi. Ako na primjer podesite vrijednost 128, stvarno podešeni vremenski interval će biti $128 \times 20 = 2560$ sekundi.
- Ako prikazana vrijednost na zaslonu treperi, upravljač ignorira sve signale s daljinskog upravljača, osim istovremenog pritiska na tipke \oplus (\blacktriangle) i FAN tijekom 5 sekundi. Ostale tipke ignorira.
- Ako su nakon priključenja zidnog daljinskog upravljača na napajanje pritisnute druge tipke na zidnom upravljaču ili na daljinskom upravljaču osim kombinacije tipki \oplus (\blacktriangle) i FAN i ako su tek nakon toga istovremeno pritisnute tipke \oplus (\blacktriangle) i FAN tijekom 5 sekundi, na zaslonu će biti 5 sekundi prikazan podešeni vremenski interval. Ako tijekom ovog vremena pritisnete bilo koju upravljačku tipku na zidnom ili bežičnom daljinskom upravljaču, prikaz vremenskog intervala odmah nestaje.
- Nove postavke vremenskog intervala će se primjenjivati nakon odspajanja i ponovnog priključenja zidnog upravljača na izvor napajanja.
- Raspon postavki broja vremenskog intervala je 0-255. Tome odgovara i raspon postavki vremenskog intervala za pokretanje 0-5100 sekundi (85 minuta).
- U slučaju kvara, vremenski interval za pokretanje se ne može podesiti niti prikazati.

5.11 Funkcija automatskog isključenja kablenskog upravljača

Ako na kablenskom upravljaču do 5 minuta nije pritisnuta nijedna tipka, prikaz temperature u prostoriji se automatski gasi.

- (1) Nakon prijema signala s kablenskog upravljača se automatski pali indikacija, međutim, jedinica u takvom slučaju ne izvršava nikakve operacije, jer zidni upravljač može biti aktivan tek nakon što se upali indikacija.
- (2) Nakon prijema signala s daljinskog upravljača se ponovo pali prikaz temperature na zidnom daljinskom upravljaču i jedinica će izvršiti traženu operaciju.

- Nakon zaustavljanja jedinice nema nikakvog prikaza na zidnom daljinskom upravljaču.
- Ako je jedinica bila uključena u trenutku odspajanja napajanja, nakon ponovne uspostave napajanja na zidnom daljinskom upravljaču se automatski pali prikaz temperature i indikator režima.
- Ako jedinica primi signal/naredbu za zaustavljanje, prikaz temperature i indikator režima rada na zidnom daljinskom upravljaču se odmah gase.



UPOZORENJE!

Funkcija za podešavanje vremenskog intervala pokretanja se koristi samo ako je na jednoj jahti potrebno instalirati dvije ili više jedinica. Ako je bio podešen vremenski interval za pokretanje i ako dođe do odspajanja i ponovnog priključenja napajanja, pokretanje jedinica će kasniti 3 minute plus vrijeme podešeno kao vremenski interval uključanja.

6 DODATNA OPREMA

DODATNA OPREMA

	POZICIJA	BROJ
1	Montažni nosač	4
2	Osigurač	2
3	Daljinski upravljač	1
4	Baterije	2

6.1 Upravljanje pomoću zidnog daljinskog upravljača



UPOZORENJE!

Provjerite da nema nikakvih prepreka između daljinskog upravljača i prijemnika signala.

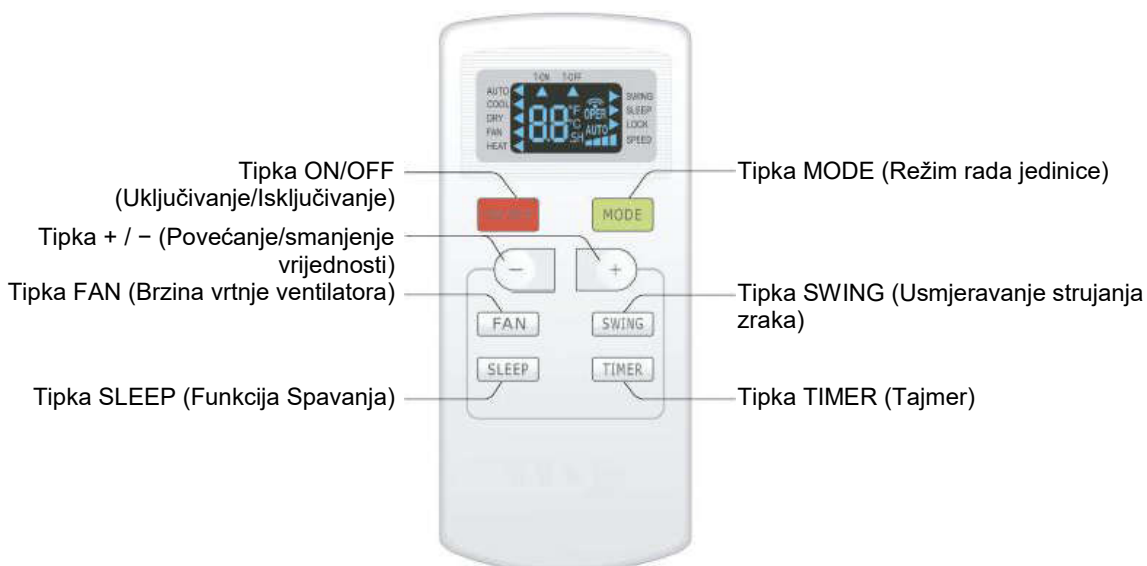
- Domet signala s daljinskog upravljača je do 10 m.
- Spriječite pad daljinskog upravljača na pod, nemojte ga bacati.
- Ne stavljajte daljinski upravljač na mjesta izložena izravnim sunčevim zrakama ili visokoj temperaturi.



Ovaj daljinski upravljač je univerzalnog tipa i može se koristiti za modele klima uređaja s raznim funkcijama. Neke funkcije/tipke daljinskog upravljača ne moraju biti dostupne na ovom modelu jedinice.

6.2 Korištenje tipki daljinskog upravljača

- Nakon priključenja klima uređaja na izvor napajanja uključite uređaj pritiskom na tipku ON/OFF na daljinskom upravljaču.
- Podesite režim rada jedinice pritiskom na tipku MODE: Automatika (AUTO), Hlađenje (COOL, Odvlaživanje (DRY), Ventilator (FAN) ili Grijanje (HEAT)
- Podesite traženu temperaturu pomoću tipki + ili -. (U režimu Automatika temperatura se ne može podesiti)
- Traženu brzinu vrtnje ventilatora možete podesiti pritiskom na tipku FAN: Automatska, Niska, Srednja ili Visoka.
- Pritiskom na tipku SWING možete podesiti smjer strujanja zraka iz jedinice.



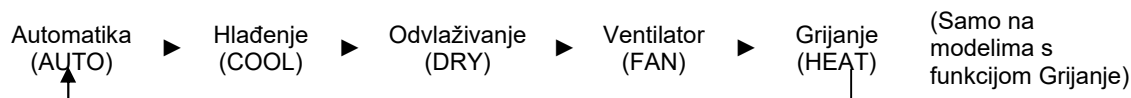
Slika 15

6.2.1 Tipka ON/OFF (Uključivanje/Isključivanje)

Pritisnite ovu tipku za uključivanje/isključivanje jedinice.

6.2.2 Tipka MODE (Režim rada jedinice)

Svakim pritiskom na ovu tipku možete odabrati traženi režim rada jedinice u dolje navedenom ciklusu (kod odabranog režima pali se indikator „◀“):



- Ako odaberete režim Automatika (AUTO), klima uređaj će automatski raditi prema okolnoj temperaturi. U ovom režimu ne može se podešavati temperatura, niti je temperatura prikazana na zaslonu. Za podešavanje brzine ventilatora pritisnite tipku FAN.
- Ako odaberete režim Hlađenje (COOL), klima uređaj će raditi u režimu Hlađenje. U ovom režimu možete podesiti traženu temperaturu pomoću tipki pritiskom na tipku + ili -. Za podešavanje brzine ventilatora pritisnite tipku FAN.
- Ako odaberete režim Odvlaživanje (DRY), klima uređaj će raditi u režimu Odvlaživanje, na niskoj brzini vrtnje ventilatora. Brzina ventilatora se ne može podesiti
- Ako odaberete režim Ventilator, klima uređaj će raditi samo u režimu Ventilatora. Za podešavanje brzine ventilatora pritisnite tipku FAN.
- Ako odaberete režim Grijanje (HEAT), klima uređaj će raditi u režimu Grijanje. U ovom režimu možete podesiti traženu temperaturu pomoću tipki pritiskom na tipku + ili -. Za podešavanje brzine ventilatora pritisnite tipku FAN. (Klima uređaj ne može raditi u režimu Grijanje ako ima samo funkciju Hlađenje. Ako je na daljinskom upravljaču odabran režim Grijanje, klima uređaj se ne može uključiti pritiskom na tipku ON/OFF.)

Napomena:

Ova jedinica može primati samo signale za Hlađenje/Ventilator/Grijanje, na druge signale ne reagira.

6.2.3 Tipka + / - (Povećanje/smanjenje vrijednosti)

- Jednim pritiskom na tipke + ili - podešena temperatura se povećava odnosno smanjuje za 1 °C. Ako držite tipke + ili - pritisnutim dulje od 2 sekunde, vrijednost podešena

temperature se brzo povećava odnosno smanjuje. Oslobodite tipku čim je temperatura podešena na traženu vrijednost.

- Za podešavanje tajmera uključenja ili isključenja koristite tipku + nebo – za podešavanje vremena. (Za više detalja vidi opis tipke TIMER (Tajmer).)

6.2.4 Tipka FAN (Ventilator)

Pritiskom na ovu tipku možete ciklično podešavati brzinu vrtnje ventilatora u sljedećem redoslijedu: Automatska brzina (AUTO), Niska brzina 1 (▲), Srednja brzina 2 (▲▲), Visoka brzina 3 (▲▲▲) te Vrlo visoka brzina 4 (▲▲▲▲).



NAPOMENE:

- (1) Ako je odabrana Automatska brzina, klima uređaj automatski regulira brzinu vrtnje ventilatora prema okolnoj temperaturi.
- (2) U režimu Odvlaživanja brzina ventilatora se ne može podesiti.
- (3) Ovaj model uređaja ne raspolaže funkcijom Vrlo visoka brzina (4).

6.2.5 Tipka SWING (Usmjeravanje strujanja zraka)

Pritisnite ovu tipku za isključenje / uključenje funkcije usmjeravanja mlaza zraka na izlazu.

6.2.6 Tipka SLEEP (Spavanje)

Pritiskom ovu tipku u režimu Hlađenja, Grijanja ili Odvlaživanja aktivira se funkcija Spavanja. Uključenu funkciju Spavanje možete deaktivirati još jednim pritiskom na ovu tipku. U režimima Ventilator i Automatika ova funkcija nije dostupna.

Napomena:

Funkcija Spavanje i Usmjeravanje zraka nisu dostupne na ovom modelu.

6.2.7 Tipka TIMER (Tajmer)

- Ako je jedinica uključena, pritisnite ovu tipku za podešavanje tajmera isključenja. Indikatori T-OFF i H počinju treperiti. Za podešavanje vremena isključenja pritisnite tipku + ili – unutar 5 sekundi. Jednim pritiskom na tipke + ili – podešeno vrijeme se povećava ili smanjuje za 0,5 ili 1 sat. Ako držite tipku + ili – pritisnutom 2 sekunde, vrijednost vremena se brzo povećava odnosno smanjuje. Pustite tipku čim je vrijeme podešeno na traženu vrijednost. Potvrdite postavke pritiskom na tipku TIMER. Indikatori T-OFF i H prestaju treperiti.
- Ako je jedinica isključena, pritisnite ovu tipku za podešavanje tajmera uključenja. Indikatori T-ON i H počinju treperiti. Za podešavanje vremena uključenja pritisnite tipku + ili – unutar 5 sekundi. Jednim pritiskom na tipke + ili – podešeno vrijeme se povećava ili smanjuje za 0,5 ili 1 sat. Ako držite tipku + ili – pritisnutom 2 sekunde, vrijednost vremena se brzo povećava odnosno smanjuje. Pustite tipku čim je vrijeme podešeno na traženu vrijednost. Potvrdite postavke pritiskom na tipku TIMER. Indikatori T-ON i H prestaju treperiti.
- Deaktiviranje podešenog vremena uključenja/isključenja: Ako je aktivirana funkcija tajmera, pritisnite jedanput tipku TIMER za prikaz preostalog vremena, ili držite ovu tipku pritisnutom 5 sekundi ponovo pritisnite tipku TIMER za deaktiviranje ove funkcije.

Napomena:

- Raspon podešavanja vremena: 0,5–24 sata

- Vremenski interval između dva pritiska na tipku ne smije biti dulji od 5 sekundi, u protivnom daljinski upravljač gasi režim podešavanja.
- Funkcija Tajmer nije dostupna na ovoj jedinici.

6.3 Opis specijalnih funkcija

6.3.1 Dječja zaštita (Blokada tipki)

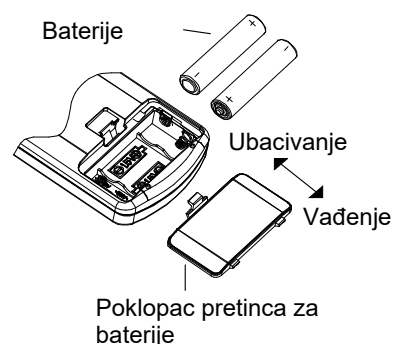
Istovremenim pritiskom na tipke + i – možete uključiti ili isključiti funkciju dječjeg osigurača. Ako je aktivirana dječja zaštita, na zaslonu će biti prikazan indikator zaključanja upravljača (LOCK). Nakon pritiska na tipke na daljinskom upravljaču daljinski upravljač ne emitira zvučni signal.

6.3.2 Prebacivanje jedinica prikazane temperature

Ako je uređaj isključen, pritisnite istovremeno tipke – i MODE za prebacivanje između prikaza temperature u °C i °F.

6.4 Zamjena baterija

- (1) Dotrajale baterije zamijenite baterijama istog tipa.
- (2) Ako daljinski upravljač dulje vrijeme ne koristite, izvadite baterije.
- (3) Zamijenite baterije ako su indikatori na zaslonu upravljača su loše vidljivi.



7 OTKLANJANJE PROBLEMA

Greška	Mogući uzrok	Način otklanjanja greške
Uređaj se ne uključuje	Zaštitni prekidač klima uređaja je isključen.	Uključite zaštitni prekidač na panelu broda. Vidi poglavlje Upravljanje radom postrojenja u ovom naputku.
	Zaslon upravljačkog panela se ne pali.	Provjerite električnu instalaciju prema shemi, eventualno ispravite priključak.
	Pregorio osigurač.	Zamijenite osigurač.
	Vodiči su pogrešno spojeni na redne stezaljke.	Odsvojite napajanje, otvorite električni ormarić, provjerite priključke prema shemi, eventualno ispravite priključak.
	Tijekom instalacije je došlo do izvlačenja konektora.	Provjerite ima li izvor napajanja (kopneni priključak/brodski generator) pravilan napon.
	Niski napon na dovodu napajanja.	Provjerite pravilne dimenzije i priključke vodiča i stezaljki.
Ventilator ne radi.	Potražite rješenje u poglavlju Otklanjanje kvarova.	

Greška	Mogući uzrok	Način otklanjanja greške
Uređaj ne grije odnosno ne hladi	Podešena/trazena temperatura je viša (kod hlađenja) odnosno niža (kod grijanja) od temperature u prostoriji.	Smanjite ili povećajte podešenu temperaturu.
	Blokada protoka morske vode	Očistite filter morske vode. Provjerite da usisni koš nije začepljen. Provjerite pravilno istjecanje vode iz ispusta.
	Zrak u crpki morske vode.	Odspojite crijevo na potisu (izlazu) crpke da biste uklonili zrak.
	Curenje rashladnog sredstva.	Provjerite da ne dolazi do curenja rashladnog sredstva iz klima uređaja, obratite se stručnom serviseru.
	Temperatura morske vode je previše visoka za hlađenje ili previše niska za grijanje.	Temperatura morske vode izravno utječe na učinkovitost klima uređaja. Ovaj klima uređaj učinkovito hladi zrak na brodu kod temperature vode ispod 35 °C i grije zrak kod temperature vode iznad 4,4 °C.
	Smrznut isparivač (kod hlađenja)	Vidi dolje
	Ventilator ne radi.	Vidi dolje
	Tlačna sklopka je odspojena, ili je proradila zaštita od termičkog preopterećenja	Potražite rješenje u poglavlju Otklanjanje kvarova
Uređaj ne grije	Zaglavljnjen povratni ventil	Ako se jedinica nalazi u režimu Grijanje, pokačajte lagano gumenom palicom na povratni ventil. Ako ne uspijete riješiti problem, obratite se servisu.
Niski protok zraka	Blokiran prolaz zraka.	Uklonite sve prepreke na strani dovoda zraka. Očistite filter i rešetku na dovodu zraka. Provjerite da zrakovod nije stisnut ili sužen. Zrakovod treba biti po mogućnosti ravan, s glatkom površinom i nategnut.
	Smrznut isparivač	Vidi dolje
Smrznut isparivač	Podešena temperatura je preniska	Podesite višu temperaturu.
	Nedovoljan protok zraka	Uklonite sve prepreke na strani dovoda zraka. Očistite filter i rešetku na dovodu zraka. Provjerite da zrakovod nije stisnut ili sužen. Zrakovod treba biti po mogućnosti ravan, s glatkom površinom i nategnut.
	Dolazi do usisa izlaznog zraka (usiše se zrak na izlazu).	Usmjerite mlaz zraka na izlazu tako da ne se ne miješa sa zrakom koji ulazi u jedinicu. Zabrtvite sva mjesta curenja na zrakovodu.
	Temperatura morske vode je niža od 4,4 °C	Isključite sustav ka ne bi došlo do oštećenja kondenzatora. Ostavite isparivač da se odmrzne (vidi dolje).
	Previsoka vlažnost.	Zatvorite poklopce i vrata.
	Ako ništa ne pomaže.	Prebacite klima uređaj u režim Grijanje dok se led ne otopi, ili ga otopite pomoću fena za kosu.
	Potražite rješenje u poglavlju Otklanjanje kvarova	

Greška	Mogući uzrok	Način otklanjanja greške
Sustav stalno radi.	Nepravilno podešena temperatura: preniska temperatura za hlađenje ili previsoka temperatura za grijanje.	Povećate ili smanjite podešenu (traženu) temperaturu.
	Otvoreni prozorčići ili poklopci/vrata.	Zatvorite sve prozorčiće i poklopce/vrata.
	Temperatura morske vode je previše visoka za hlađenje ili previše niska za grijanje.	Temperatura morske vode izravno utječe na učinkovitost klima uređaja. Ovaj klima uređaj učinkovito hladi zrak na brodu kod temperature vode ispod 35 °C i grije zrak (ako je ugrađen povratni ventil) kod temperature vode iznad 4,4 °C.
	Neodgovarajuće mjesto senzora temperature.	Potražite rješenje u poglavlju Otklanjanje kvarova
Indikatori na zidnom daljinskom upravljaču nisu upaljeni.	Loš kontakt 4-pin konektora na kabelu upravljača (pin-ovi nisu priključeni ili su zaprljani, savijeni ili polomljeni).	Isključite prekidač napajanja, odspojite konektor i provjerite ga. Ako je oštećen, zamijenite konektor ili cijelo kabel upravljača.

8 ODRŽAVANJE

8.1 Povratni ventili

Jedinice s reverznim ciklusom (za grijanje) imaju reverzni ventil koji treba povremeno aktivirati radi očuvanja pokretljivosti unutarnjih dijelova. Zbog toga prebacite klima uređaj jednom mjesečno u režim Grijanje.

8.2 Filtar morske vode

Redovito čistite sito filtra radi osiguranja propusnosti za protok morske vode na ulazu u crpku. Redovito provjeravajte da iz ispusta stalno istječe neprekidan mlaz morske vode. Provjerite da usisni koš nije začepljen. Provjerite da crijeva nisu previše savijena, stisnuta ili zapetljana.

8.3 Ventilatori

Svakih šest mjeseci podmažite ventilatore uljem SAE20 ili drugim ekvivalentnim uljem. To se ne odnosi na visokobrzinske ventilatore s motorom ugrađenim u kućištu ventilatora.

8.4 Čišćenje spirale kondenzatora

Ako je jedinica bila korištena na moru i zatim stajala 48sati, očistite čistom vodom otvore za prolaz/uvodnice radi zaštite od korozije. Ako je jedinica bila u radu 3 mjeseca, očistite je na sljedeći način:

- (1) Isključite napajanje sustava zaštitnim prekidačem na upravljačkom panelu broda i odspojite dovod i izlaz spirale kondenzatora.
- (2) Pomoću crijeva otpornog na kemikalije (PVC crijevo unutarnjeg promjera 3/4" i sl.) priključite dovod spirale kondenzatora na izlaz podvodne crpke otporne protiv kemikalija. Priključite još jedno crijevo na izlaz spirale i drugi kraj crijeva stavite u dole opisanu posudu.
- (3) Ispred dovoda crpke stavite odgovarajuće sit ili rešetku i uronite crpku u posudu napunjenu 5% otopinom klorovodične kiseline i čiste vode ili upotrijebite komercijalno dostupnu gotovu otopinu. Otopinu čuvajte u što je moguće većoj posudi (ca. od 20 do 100 litara). UPOZORENJE: Spriječite prosipanje ili prskanje otopine. Ne zaboravite upotrijebiti

sva sredstva za osobnu zaštitu, dakle odobrene zaštitne naočale i rukavice otporne na kemikalije. Pridržavajte se svih upozorenja i preporuka proizvođača kiselina ili otopina.

- (4) Uključite crpku i pustite otopinu da cirkulira preko spirale kondenzatora tijekom 15-45 minuta ovisno o veličini spirale i stupnju zaprljanosti. Vizualnom kontrolom otopine provjerite je li nečistoća uklonjena
- (5) Pustite čistu vodu da cirkulira preko spirale kondenzatora radi otklanjanja viška kiseline iz sustava.
- (6) Izvršite restart sustava i provjerite radne parametre da biste se uvjerali da je sustav dovoljno očišćen. Ako je sustav ekstremno zaprljan, može biti neophodno dodatno čišćenje.



OPREZI!

Radi zaštite okoliša neophodno je zbrinuti svu kontaminiranu otopinu u skladu s važećim propisima.

8.5 Filtri za dovod zraka

Otprilike jednom mjesečno provjerite stanje filtra na dovodu zraka, prema potrebi ga očistite. Ako želite očistiti filter, izvadite ga iz jedinice, operite vodom i ponovo ga ugradite u jedinicu. (Ne čistite filter komprimiranim zrakom.)

8.6 Priprema za zimsku sezonu

Postoji nekoliko načina pripreme opreme zimu. Neki postupci su prikladniji od drugih. Postoje razni postupci uz primjenu čiste biološki razgradive otopine nesmrzavajućeg sredstva i vode u omjeru 50/50. Moguće je upotrijebiti bilo koji postupak koji će osigurati strujanje nesmrzavajuće smjese prema dole. Nesmrzavajuća smjesa će istisnuti svu vodu i onemogućiti smrzavanje vode na skrivenim mjestima. Pored toga, kako crpka morske vode koristi obrtno kolo s magnetnim pogonom, obrtno kolo treba demontirati i izvaditi iz komore crpke, očistiti pomoću otopine i ostaviti na toplom i suhom mjestu sve dok uređaj ne bude ponovo u funkcionalnom stanju.



Pokupite sve ispuštene tekućine i zatim ih odnesite u centar za zbrinjavanje ili reciklažu otpada u skladu s važećim propisima.

8.7 Ograničeni jamstvo

Jamstveni rok za ovaj uređaj je 24 mjeseca od datuma kupnje.

8.8 Tehnička pomoć

Za brzo pružanje tehničke pomoći pripremite sljedeće informacije:

- Puno ime
- Telefonski broj i pozivni broj
- Informacija o modelu jedinice
- Vrsta pomoći koju tražite

NAPOMENA O ZAŠTITI ŽIVOTNE SREDINE



Ovaj proizvod, nakon isteka njegovog vijeka trajanja, ne smije da bude likvidiran kao normalni kućni otpad, nego ga morate odvesti do specijaliziranog mjesta za reciklaciju električnih i elektronskih uređaja. Ovaj simbol na proizvodu u uputama o korištenju ili na omotu ukazuje na ovaj potreban način postupanja pri likvidaciji. Materijali su pogodni za reciklaciju prema svojim odgovarajućim simbolima. Obnavljanjem korištenja, reciklacijom materijala ili drugom formom reciklacije starih potrošača doprinosite na značajan način do zaštite naše životne sredine. Ukoliko niste upućeni, pitajte molimo Vas na vašem mjesnom uredu, gdje je najbliže mjesto za skupljanje takve vrste otpada.

INFORMACIJE O SREDSTVU ZA HLAĐENJE

Ovaj uređaj sadrži fluorirane stakleničke plinove uključene u Kjotski protokol. Održavanje i likvidacija mora da bude provedena od strane kvalificiranoga personala.

Tip sredstva za hlađenje: R410A

Sastav sredstva za hlađenje R410A: (50% HFC-32, 50% HFC-125)

Količina sredstva za hlađenje: vidi etiketu uređaja.

Vrijednost GWP: 2088 (1 kg R410A = 2,088 t CO₂ eq)

GWP = Global Warming Potential (potencijal globalnoga zagrijavanja)

U slučaju problema sa kvalitetom ili nečim drugim kontaktirajte molimo mjesnog prodavača ili autorizirano servisno središte.

Poziv u nuždi – telefonski broj: 112

PROIZVOĐAČ

SINCLAIR CORPORATION Ltd.

1-4 Argyll St.

London W1F 7LD

Great Britain

www.sinclair-world.com

Uređaj je bio proizveden u Kini (Made in China).

ZASTUPNIK

SINCLAIR Global Group s.r.o.

Purkynova 45

612 00 Brno

Czech Republic

SERVIS

SINCLAIR d.o.o.

Sv. Mateja 21

10 000 Zagreb

Hrvatska

Tel.: +385 1 6608 009

Tel. servis: +385 1 6608 010

Fax: +385 1 6608 021

Fax servis: +385 1 6608 021

www.sinclair-solutions.com

Prodaja: prodaja@sinclair.hr

Servis: info@sinclair.hr

