

PAC 3500 E

HR

**UPUTE ZA UPORABU
LOKALNI KLIMATIZACIJSKI
UREĐAJ**



TROTEC

Kazalo

Napomene o uputama za uporabu	1
Sigurnost	1
Informacije o uređaju	3
Transport i skladištenje	4
Montaža i postavljenje	5
Rukovanje	8
Pogreške i smetnje	11
Održavanje	13
Tehnički prilog	17
Zbrinjavanje otpada	17

Napomene o uputama za uporabu**Simboli****Upozorenje na električni napon**

Ovaj simbol upućuje na to da postoje opasnosti od električnog napona po život i zdravlje osoba.

**Upozorenje**

Signalna riječ označava opasnost srednjeg stupnja rizika koja, ako se ne izbjegne, može uzrokovati smrt ili tešku ozljedu.

**Oprez**

Signalna riječ označava opasnost niskog stupnja rizika koja, ako se ne izbjegne, može uzrokovati malu ili umjerenu ozljedu.

Napomena

Signalna riječ upućuje na važne informacije (npr. materijalnu štetu), ali ne na opasnost.

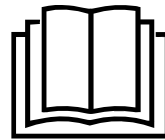
**Informacija**

Napomene s ovim simbolom pomažu vam pri brzom i sigurnom obavljanju radova.

**Pridržavajte se uputa**

Napomene s ovim simbolom upućuju vas da se valja pridržavati uputa za uporabu.

Aktualnu verziju uputa za uporabu i EU izjave o sukladnosti možete preuzeti na sljedećoj poveznici:



PAC 3500 E



<https://hub.trotec.com/?id=42064>

Sigurnost

Prije puštanja uređaja u pogon / primjene uređaja pomno pročitajte ove upute i uvijek ih čuvajte u blizini mjesta postavljanja ili na uređaju!

**Upozorenje**

Pročitajte sve sigurnosne napomene i upute. Propusti u pridržavanju sigurnosnih napomena i uputa mogu uzrokovati električni udar, požar i/ili teške ozljede.

Sve sigurnosne napomene i upute sačuvajte za budućnost.

Djeca iznad 8 godina i osobe smanjenih tjelesnih, senzoričkih ili umnih sposobnosti ili nedovoljna iskustva i / ili znanja smiju se koristiti ovim uređajem ako su pod nadzorom ili ako su podučene o sigurnoj uporabi uređaja te ako razumiju opasnosti koje iz toga proizlaze.

Djeca se ne smiju igrati uređajem. Djeca ne smiju bez nadzora obavljati čišćenje ni korisničko održavanje.

- Uređaj nemojte pogoniti u prostorijama u kojima postoji opasnost od eksplozije.
- Uređaj nemojte pogoniti u agresivnoj atmosferi.
- Uređaj postavite u okomit i stabilan položaj.
- Nakon mokrog čišćenja uređaj pustite da se osuši. Nemojte ga puštati da radi dok je mokar.
- Uređaj nemojte pogoniti niti njime rukovati vlažnim ili mokrim rukama.
- Uređaj nemojte izlagati izravnom mlazu vode.
- U uređaj nikada nemojte uticati predmete niti udove.
- Uređaj tijekom pogona nemojte poklapati niti transportirati.
- Nemojte sjedati na uređaj.
- Uređaj nije igračka. Djecu i životinje držite podalje. Uređajem se koristite samo pod nadzorom.
- Prije svake uporabe provjerite da uređaj, njegova dodatna oprema i dijelovi priključka nisu oštećeni. Nemojte upotrebljavati neispravne uređaje niti dijelove uređaja.

- Uvjerite se da su svi električni kabeli izvan uređaja zaštićeni od oštećenja (npr. od životinja). Uređaj nikada nemojte upotrebljavati ako su kabeli ili mrežni priključak oštećeni!
- Električni priključak mora odgovarati podacima u poglavlju Tehnički podaci.
- Mrežni utikač utaknite u propisno osiguranu mrežnu utičnicu.
- Pri odabiru produžetaka mrežnog kabela u obzir uzmite tehničke podatke. Potpuno odmotajte produžni kabel. Izbjegavajte električno preopterećenje.
- Prije radova održavanja, njege ili popravljanja na uređaju mrežni kabel izvucite iz utičnice tako da ga uhvatite za utikač.
- Kada se ne koristite uređajem, uređaj isključite, a mrežni kabel izvucite iz utičnice.
- Uređaj nikada nemojte upotrebljavati ako utvrdite nedostatke na utikačima i mrežnim kabelima.
Ako se mrežni priključni vod uređaja ošteti, mora ga zamijeniti proizvođač ili njegova servisna služba ili slično kvalificirana osoba kako bi se izbjegle opasnosti.
Neispravni mrežni kabeli ozbiljna su opasnost za zdravlje!
- Pri postavljanju uređaja pazite na minimalni razmak od zidova i predmeta te uvjete skladištenja i uporabe u skladu s poglavljem Tehnički podaci.
- Uvjerite se da su ulaz i izlaz za zrak slobodni.
- Suređaja nemojte uklanjati sigurnosne znakove, naljepnice niti etikete. Sve sigurnosne znakove, naljepnice i etikete održavajte u čitljivu stanju.
- Uvjerite se da na usisnoj strani nikada nema prljavštine i slobodnih predmeta.
- Uređaj transportirajte isključivo u okomitom položaju, s ispraznjenom posudom za kondenzat odnosno crijevom za ispuštanje kondenzata.
- Prije skladištenja ili transporta ispraznite skupljeni kondenzat. Nemojte gapiti. Postoji opasnost pozdravlje!

Namjenska uporaba

Uređajem se koristite isključivo za hlađenje, ventiliranje i odvlaživanje zraka u prostoriji uz pridržavanje tehničkih podataka.

Nenamjenska uporaba

- Uređaj nemojte postaviti na mokru odnosno poplavljenu podlogu.
- Na uređaj nemojte odlagati predmete kao što su primjerice komadi odjeće.

- Uređajem se nemojte koristiti na otvorenom.
- Zabranjena je vlastoručna izmjena konstrukcije, dograđivanje ili preuređivanje uređaja.
- Druge vrste rada ili rukovanja osim navedenih u ovim uputama smatraju se nedopuštenima. U slučaju nepridržavanja gubi se svako pravo na preuzimanje odgovornosti i jamstvo.

Kvalifikacije osoblja

Osobe koje se koriste ovim uređajem moraju:

- biti svjesne opasnosti koje nastaju tijekom radova s električnim uređajima u vlažnoj okolini.
- pročitati i razumjeti upute za uporabu, a posebno poglavlje Sigurnost.

Radove održavanja koji zahtijevaju otvaranje kućišta smiju obavljati samo specijalizirani servisi za rashladnu i klimatizacijsku tehniku ili poduzeće Trotec.

Ostale opasnosti



Upozorenje na električni napon

Radove na električnim sastavnim elementima smije obavljati samo ovlašteni specijalizirani servis!



Upozorenje na električni napon

Prije svih radova na uređaju mrežni utikač izvucite iz mrežne utičnice!
Mrežni kabel izvucite iz utičnice tako da ga uhvatite za utikač.



Upozorenje

Ovaj uređaj može biti izvor opasnosti ako se njime nestručno i nenamjenski koriste neupućene osobe! Imajte na umu kvalifikacije osoblja!



Upozorenje

Uređaj nije igračka i ne smije dospjeti u dječje ruke.



Upozorenje

Opasnost od gušenja!
Ambalažni materijal nemojte ostavljati na podu bez nadzora. Mogao bi postati opasnom igračkom za djecu.

Napomena

Uređaj nemojte pogoniti bez umetnutog filtra zraka! Unutrašnjost uređaja jako se prlja bez filtra zraka, a tako se može smanjiti učinak odvlaživača i oštetiti uređaj.

Ponašanja u slučaju nužde

1. Isključite uređaj.
2. U slučaju nužde uređaj isključite iz mrežnog napajanja: Priključni kabel izvucite iz utičnice tako da ga uhvatite za mrežni utikač.
3. Uređaj u kvaru nemojte priključivati u struju.

Informacije o uređaju

Opis uređaja

Uređaj služi za hlađenje prostorije. Uz to filtrira i odvlažuje zrak i tako stvara ugodnu klimu u prostoriji.

Uređaj hladi zrak u prostoriji tako da izvlači toplinu iz njega. Preuzeta toplina odvodi se na otvoreno preko crijeva za odlazni zrak, a rashlađeni se zrak preko ventilatora dovodi u prostoriju postavljajući.

Nastali kondenzat kapa s isparivača na vrući ukapljivač, tamo isparava i kroz crijevo za odlazni zrak odvodi se na otvoreno.

U načinu rada Ventiliranje uređaj nudi mogućnost cirkulacije zraka u prostoriji bez hlađenja.

U načinu rada Odvlaživanje izvlači se vlaga iz zraka u prostoriji.

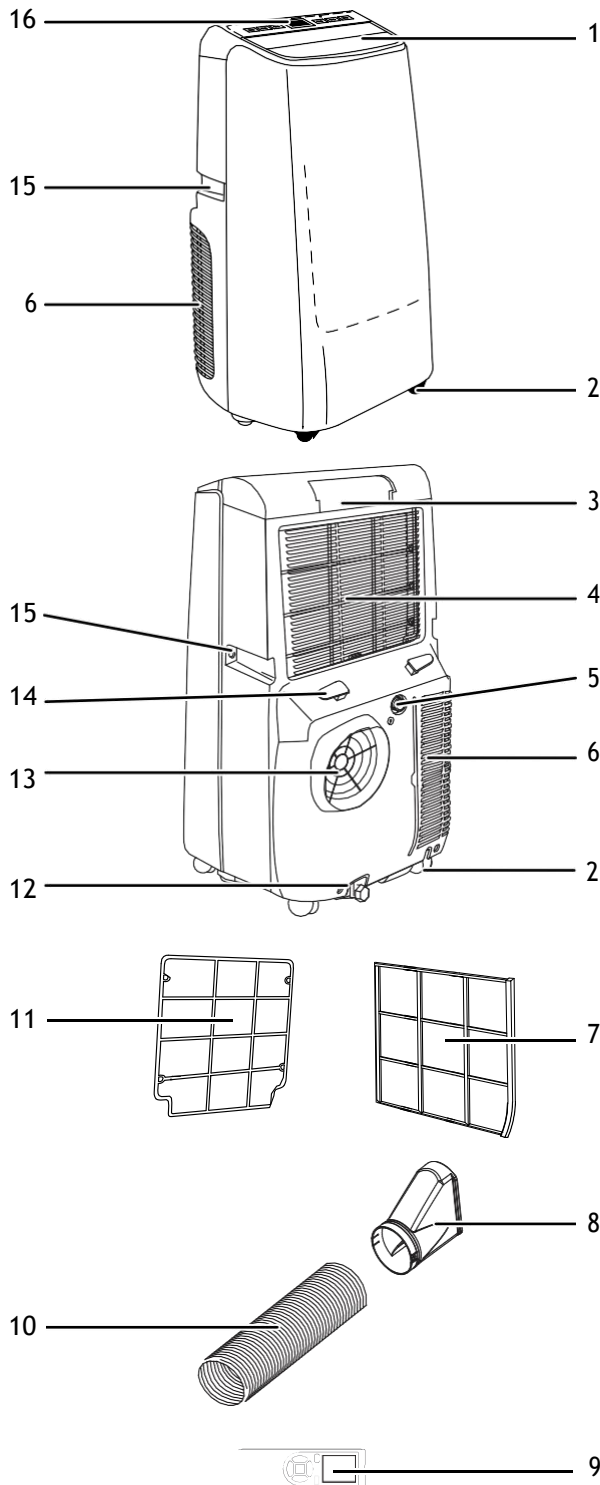
Uređaj radi potpuno automatski i nudi brojne dodatne opcije, primjerice preko funkcije brojača vremena može se automatski uključiti odnosno uključiti s odgodom.

Uređajem se rukuje jednostavno preko upravljačkog polja na uređaju ili isporučenog infracrvenog daljinskog upravljača.

Uređaj je koncipiran za univerzalnu i fleksibilnu primjenu.

Zahvaljujući svojim kompaktnim dimenzijama može se jednostavno transportirati i upotrebljavati u svim unutarnjim prostorijama.

Prikaz uređaja



Br.	Naziv
1	Izlaz za zrak s ventilacijskim zaklopkama
2	Transportni kotačići
3	Pretinac za daljinski upravljač
4	Ulaz za zrak s EVA filterom zraka
5	Priključak crijeva sa zapornim i gumenim čepom
6	Ulaz za zraka s CON filterom zraka
7	CON filter zraka
8	Plosnata sapnica
9	Daljinski upravljač
10	Crijevo za odlazni zrak
11	EVA filter zraka
12	Odvod kondenzata sa zapornim i gumenim čepom
13	Priključak crijeva za odlazni zrak
14	Držak naponskog kabela
15	Ručka za transport
16	Upravljačko polje

Transport i skladištenje

Napomena

Ako nepropisno skladištite ili transportirate uređaj, može se oštetiti.

Obratite pažnju na informacije o transportu i skladištenju uređaja.

Transport

Uređaj je opremljen transportnim kotačićima radi lakšeg transporta.

Uređaj je opremljen ručkom radi lakšeg transporta.

Prije svakog transporta pridržavajte se sljedećih napomena:

- Isključite uređaj.
- Naponski kabel izvucite iz utičnice tako da ga uhvatite za utikač.
- Nemojte povlačiti uređaj za mrežni kabel.
- Uklonite preostali kondenzat iz uređaja.
- Uređaj kotrljajte samo po ravnim i glatkim površinama.

Nakon svakog transporta pridržavajte se sljedećih napomena:

- Uređaj nakon transporta postavite okomito.
- Pustite da uređaj stoji 12 do 24 sata kako bi se rashladno sredstvo moglo skupiti u kompresoru. Uređaj ponovno uključite tek nakon 12 do 24 sata! U suprotnom bi se kompresor mogao oštetiti pa uređaj više ne bi mogao funkcionirati. U tom se slučaju gubi jamstvo.

Skladištenje

Prije svakog skladištenja pridržavajte se sljedećih napomena:

- Uklonite preostali kondenzat iz uređaja.

Dok se ne koristite uređajem, održavajte sljedeće uvjete skladištenja:

- suho i zaštićeno od smrzavanja i vrućine
- u okomitom položaju na mjestu zaštićenom od prašine i izravnog sunčeva zračenja
- po mogućnosti navlakom zaštićena od prašine
- na uređaj nemojte stavljati nikakve druge uređaje niti predmete kako biste izbjegli oštećenja uređaja
- iz daljinskog upravljača uklonite baterije

Montaža i postavljanje

Sadržaj isporuke

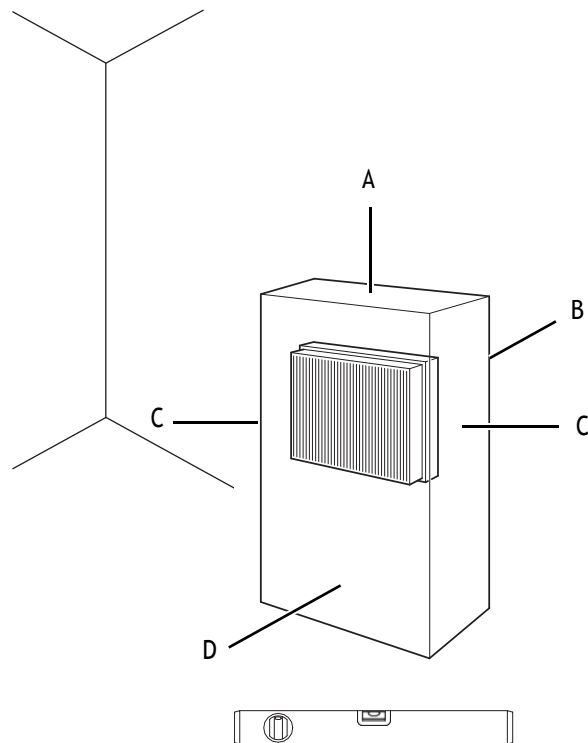
- 1 x Uređaj
- 1 x Crijevo za odlazni zrak
- 1 x Umetak (brtva) za klizni prozor
- 1 x Poklopac za umetak (brtvu) kliznog prozora
- 1 x Daljinski upravljač
- 1 x Plosnata sapnica
- 1 x Upute za korištenje

Raspakiravanje uređaja

1. Otvorite kutiju i izvadite uređaj.
2. S uređaja uklonite svu ambalažu.
3. Potpuno odmotajte mrežni kabel. Pazite da mrežni kabel nije oštećen i nemojte ga oštetiti pri odmatanju.

Puštanje u pogon

Pri postavljanju uređaja pazite na minimalni razmak od zidova i predmeta kako je opisano u poglavlju Tehnički podaci.



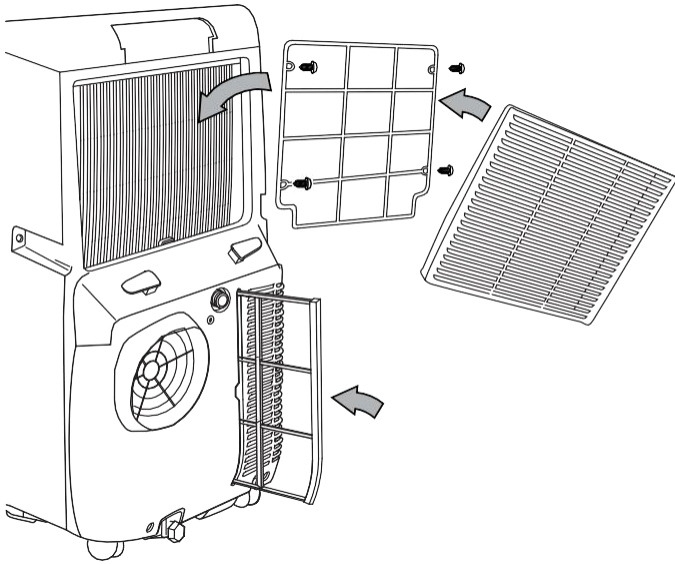
- Prije ponovnog puštanja uređaja u rad provjerite u kakvom je stanju mrežni kabel. Ako sumnjate u besprijekorno stanje, nazovite servisnu službu.
- Uređaj postavite u okomit i stabilan položaj.
- Pri polaganju mrežnog kabela odnosno ostalih električnih kabela, a posebno pri postavljanju uređaja u sredini prostorije, izbjegavajte mjesta na kojima se možete spotaknuti. Upotrebjavajte kableske mostove.
- Osigurajte da su produžni kabeli posve razmotani odnosno odmotani.
- Pazite na to da su ulazi i izlazi za zrak te priključak crijeva za odlazni zrak slobodni.
- Pazite na to da zavjese ili drugi predmeti ne onemogućavaju strujanje zraka.

Umetanje filtra zraka

Napomena

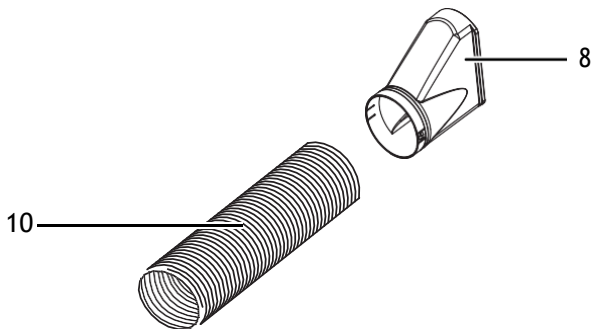
Uređaj nemojte pogoniti bez umetnutog filtra zraka! Unutrašnjost uređaja jako se prlja bez filtra zraka, a tako se može smanjiti učinak odvlaživača i oštetiti uređaj.

- Prije uključivanja pobrinite se da je filtar zraka postavljen.

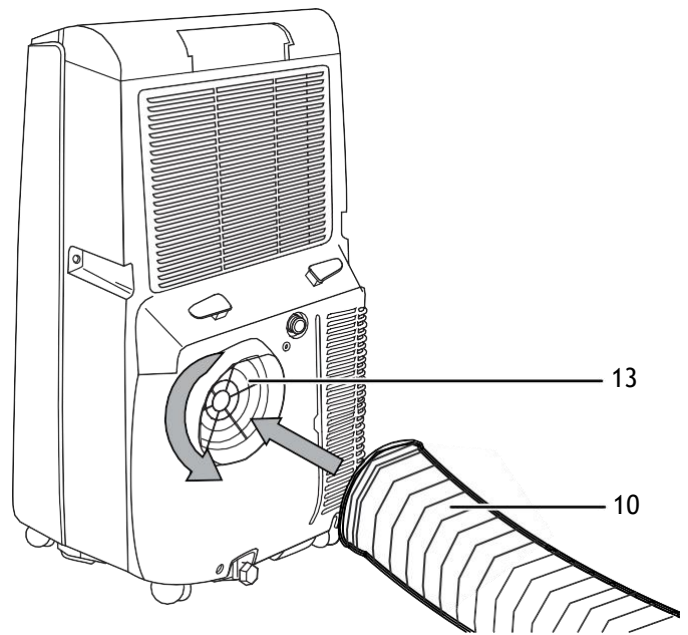


Priključivanje crijeva za odlazni zrak

1. Plosnatu sapnicu (8) spojite s jednim krajem crijeva za odlazni zrak (10).



2. Drugi kraj crijeva za odlazni zrak (10) spojite na priključak za odlazni zrak (13) u smjeru strelica prikazanih na slici.

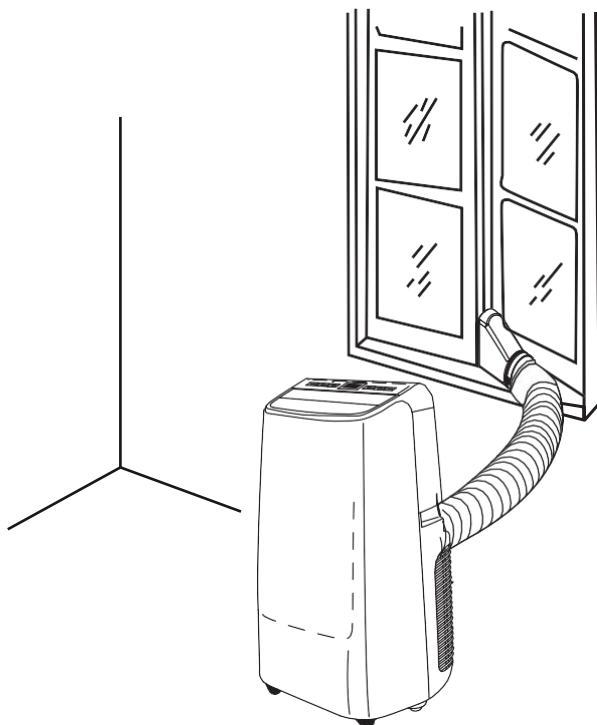
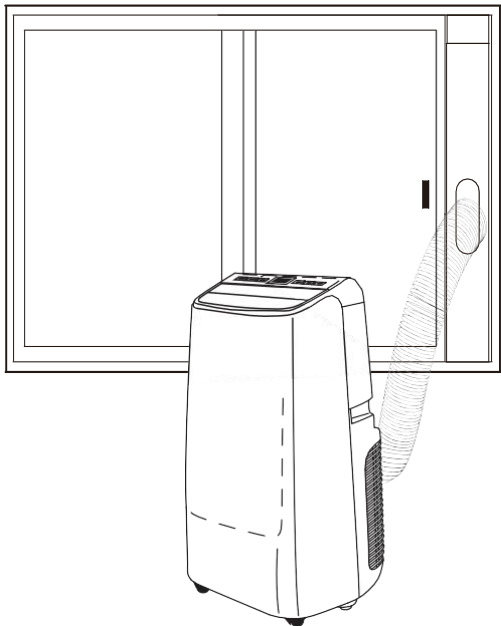


Odvođenje odlaznog zraka

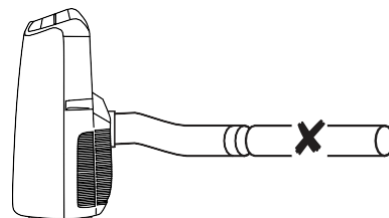
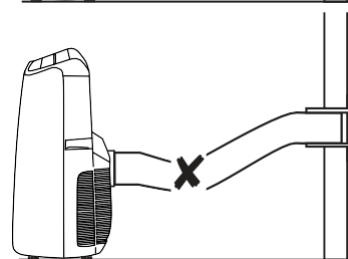
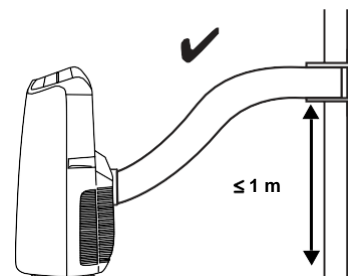
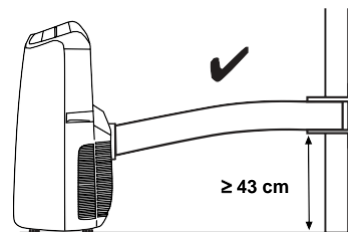
- Odlazni zrak uređaja sadrži otpadnu toplinu iz prostorije koju se rashlađuje. Stoga se preporuča odvođenje odlaznog zraka na otvoreno.
- Kraj crijeva za odlazni zrak može se odvesti kroz otvoreni prozor. Otvoreni prozor po potrebi osigurajte odgovarajućim pomagalicama kako kraj crijeva za odlazni zrak ne bi skliznuo.
- Kraj crijeva za odlazni zrak može se odvesti kroz otklopljeni prozor. Za to se preporučuje uporaba brtve za prozor (opcija).
- Crijevo za odlazni zrak položite s uzlaznim nagibom u smjeru zraka.

Kako upotrijebiti umetak (brtvu) za prozor

- Stavite umetak (brtvu) u prozorski otvor i po potrebi podesite duljinu. Ako je potrebno, upotrijebite nastavak.
- Plosnatu sapnicu spojite na umetak (brtvu) za prozor.
- Crijevo za odlazni zrak spojite na plosnatu sapnicu.
- Zatvorite prozor tako da umetak (brtva) bude čvrsto postavljena.



Pri polaganju crijeva za odlazni zrak obratite pažnju na sljedeće napomene:



- Izbjegavajte savijena mjesta u crijevu za odlazni zrak. Savijena mjesta uzrokuju nakupljanje izbačena vlažnog zraka, a uređaj se pregrijava i isključuje.
- Crijevo za odlazni zrak svojim je dimenzijama specijalno prilagođeno uređaju. Nemojte ga mijenjati niti produljivati drugim crijevima. To bi moglo uzrokovati neispravnost uređaja.

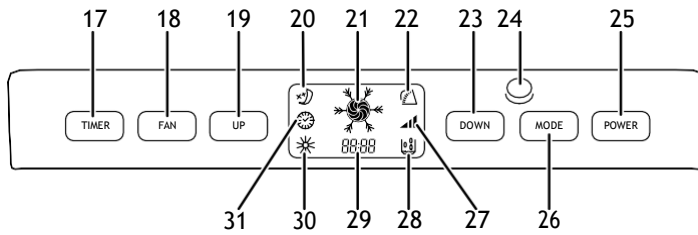
Priključivanje naponskog kabela

- Naponski kabel utaknite u propisno osiguranu utičnicu.

Rukovanje

- Vrata i prozore držite zatvorenima.

Upravljački elementi



Br.	Naziv	Značenje
17	TIMER tipka	Uključivanje/isključivanje funkcije brojača vremena: 1 do 24 sata u koracima od 1 h
18	FAN tipka	Namještanje brzine ventilatora u 3 stupnja: visoki, srednji and niski
19	Tipka Povećanje vrijednosti	Povećanje ciljane temperature za hlađenje: raspon temperature od 16 °C do 30 °C Povećanje sati brojača vremena: 1 do 24 sata u koracima od 1 h
20	Prikaz noćnog načina rada	Svjetli ako je noćni način rada aktivan
21	Prikaz načina Hlađenja i Ventilacije	Svjetli ako je način rada <i>hlađenje</i> ili <i>ventilacija</i> aktivan
22	Funkcija zakretanje zaklopki (SWING)	Svjetli kada je funkcija zakretanje zaklopki aktivna. Kontrola putem daljinskog upravljača, SWING tipka (34)
23	Tipka Smanjenje vrijednosti	Smanjenje ciljane temperature za hlađenje: raspon temperature od 16 °C do 30 °C Smanjenje sati brojača vremena: 1 do 24 sata u koracima od 1 h
24	Odašiljač /prijemnik za daljinski upravljač	Komunikacija između uređaja i daljinskog upravljača
25	Tipka POWER	Uključivanje i isključivanje uređaja
26	MODE tipka	Tipka za odabir načina rada
27	Prikaz brzine ventilatora	Niska = Srednja = Visoka =
28	Prikaz načina Odvlaživanje	Svjetli ako je način rada <i>odvlaživanje</i> aktivan

Br.	Naziv	Značenje
29	Segmentni prikaz	Prikaz aktualne temperature prostorije Prikaz ciljane temperature Prikaz brojača vremena Prikaz kodova pogrešaka
30	Automatsko odleđivanje	Svjetli kada je uključeno automatsko odleđivanje
31	Prikaz načina TIMER	Svjetli kada je brojač vremena uključen

Uključivanje uređaja

- Pustite da se uređaj neko vrijeme stoji.
- Nakon što ste postavili uređaj da bude spreman za rad, kao što je opisano u poglavlju Puštanje u pogon, možete ga uključiti.
- Pritisnite tipku **POWER** (25).
⇒ Uređaj se uključuje.
- Odaberite željeni način rada.

Uređaj se automatski isključuje kada je posuda za kondenzat puna. Na segmentnom prikazu (29) se pojavljuje *FL* i emitira se zvučni signal.

Hlađenje

U načinu rada *Hlađenje* prostorija se hladi do željene ciljane temperature.

Brzina ventilatora se može namjestiti po želji, vidjeti na poglavlju *Ventilacija*.

- Pritisnite tipku **MODE** (26) sve dok LE-dioda *hlađenje* (21) ne zasvijetli.
- Pritisnite tipku **UP** (19) za povećanje ili tipku **DOWN** (23) za smanjenje željene temperature.
⇒ Željena temperatura se pojavljuje na segmentnom prikazu (29).

Odvlaživanje

U načinu rada *odvlaživanje* smanjuje se vlažnost zraka u prostoriji.

Temperatura se ne može namjestiti, a ventilacija radi na najnižem stupnju.

Ako uređaj upotrebljavate tijekom duljeg razdoblja ili ako ne želite stalno prazniti spremnik, postoji mogućnost priključivanja crijeva za odvod kondenzata na priključak crijeva.

Napomena:

Kompresor će se pokrenuti jedino pri temperaturi od ≥ 15 °C.

- Pritisnite tipku **MODE** (26) sve dok LE-dioda *odvlaživanje* (28) ne zasvijetli.
⇒ Aktualna temperatura prostorije prikazuje se na segmentnom prikazu (29).



Informacija

Ako uređaj radi u vrlo vlažnoj okolini, valja redovito prazniti kondenzat koji nastaje (vidi poglavlje Pražnjenje kondenzata).

Ventilacija

U načinu rada *Ventilacija* cirkulira zrak u prostoriji i ne provodi se hlađenje niti odvlaživanje.

1. Pritisnite tipku *MODE* (26) sve dok LE-dioda *ventilacija* (21) ne zasvijetli.
2. Pritisnite tipku *Brzina ventilatora* (18) kako biste namjestili željeni stupanj ventilacije.
⇒ Odabrana brzina ventilacije (27) je prikazana da zaslonu.
⇒ Aktualna temperatura prostorije prikazuje se u segmentnom prikazu (29).

Namještanje brojača vremena

Brojač vremena ima dva načina rada:

- automatsko uključivanje nakon unaprijed namještenog broja sati,
- automatsko isključivanje nakon unaprijed namještenog broja sati.

Broj sati može se namjestiti u koracima od 1 h do 24 h.

Napomena

Kada je brojač vremena aktivan, uređaj ne smije raditi bez nadzora u prostoriji kojoj je slobodan pristup.

Automatsko uključivanje

- ✓ Uređaj je isključen.
- 1. Pritisnite tipku *TIMER* (17).
- 2. Tipkama *Smanjenje vrijednosti* (19) odnosno *Povećanje vrijednosti* (23) namjestite željeni broj sati.
⇒ U segmentnom prikazu (29) prikazuje se broj sati.
- 3. Pričekajte oko 5 sekundi kako bi se postavke spremile.
⇒ Način rada *TIMER* (31) se prikazuje na zaslonu.
⇒ Brojač vremena namješten je na željeni broj sati.
⇒ U segmentnom prikazu (29) prikazuje se broj sati.
⇒ Nakon isteka brojača vremena, uređaj se pokreće u prethodno odabranom načinu rada.

Napomene za automatsko uključivanje:

- Odvajanje od naponskog napajanja briše postavke za automatsko uključivanje.
- Ručno uključivanje uređaja deaktivira automatsko uključivanje.
- Ako odaberete broj sati 0, brojač vremena je isključen.

Automatsko isključivanje

- ✓ Uređaj je uključen.
- 1. Pritisnite tipku *TIMER* (17).
- 2. Tipkama *Smanjenje vrijednosti* (19) odnosno *Povećanje vrijednosti* (23) namjestite željeni broj sati.
⇒ U segmentnom prikazu (29) prikazuje se broj sati.
- 3. Pričekajte oko 5 sekundi kako bi se postavke spremile.
⇒ Zaslon se mijenja natrag na prethodni prikaz.
⇒ Način rada *TIMER* (31) se prikazuje na zaslonu.
⇒ Brojač vremena namješten je na željeni broj sati.
⇒ Nakon isteka brojača vremena, uređaj se isključuje.

Noćni način rada

Noćni način rada se može aktivirati samo u načinu rada *hlađenje*. Noćni način rada dolazi sa sljedećim postavkama:

- Nakon 2 sata postavljena temperatura se povećava za 1 °C.
- Nakon sljedeća 2 sata temperatura se ponovno povisi za 1 °C, tako da se unaprijed podešena temperatura poveća za ukupno 2 °C unutar 4 sata. Nakon toga se temperatura održava na toj vrijednosti.
- Brzina ventilatora se automatski spušta na minimalnu razinu i ne može se ručno mijenjati.
- Funkcija zakretanje zaklopki (*SWING*) može se upaliti preko daljinskog upravljača.

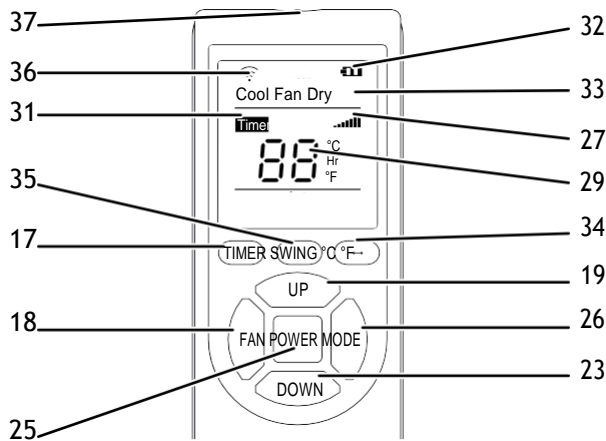
Da biste aktivirali noćni način, učinite sljedeće:

1. Pritisnite tipku *MODE* (26) sve dok LE-dioda *hlađenje* (21) ne zasvijetli.
2. Istovremeno pritisnite tipku *TIMER* (17) i tipku *UP* (19).
⇒ Noćni način rada (20) se pojavljuje za zaslonu.
⇒ Brzina ventilatora se automatski spušta na minimalnu razinu.
3. Da biste isključili noćni način, istovremeno pritisnite tipku *TIMER* (17) i tipku *UP* (19).
⇒ Noćni način rada (20) nestaje sa zaslonu.
⇒ Brzina ventilatora i temperatura vraćaju se na razinu postavljenu prije aktiviranja noćnog načina rada.

Daljinski upravljač

Sva namještanja uređaja mogu se obavljati preko daljinskog upravljača priloženog isporuci.

U daljinski upravljač stavite odgovarajuće baterije (vidi poglavlje Tehnički prilog).



Br.	Naziv	Značenje
17	TIMER tipka	Uključivanje/isključivanje funkcije brojača vremena: 1 do 24 sata u koracima od 1 h
18	FAN tipka	Namještanje brzine ventilatora u 3 stupnja: visoki, srednji and niski
19	Tipka Povećanje vrijednosti	Postavljanje ciljane temperature za hlađenje: raspon temperature od 16 °C do 30 °C
23	Tipka Smanjenje vrijednosti	Povećanje sati brojača vremena: 1 do 24 sata u koracima od 1 h
25	Tipka POWER	Uključivanje i isključivanje uređaja
26	MODE tipka	Tipka za odabir načina rada
27	Prikaz brzine ventilatora	Niska = ▾ Srednja = ▿▿ Visoka = ▿▿▿
29	Segmentni prikaz	Prikaz aktualne temperature prostorije Prikaz ciljane temperature Prikaz brojača vremena Prikaz kodova pogrešaka
31	Prikaz načina TIMER	Svijetli kada je brojač vremena uključen
32	Prikaz baterije	Stanje napunjenosti baterije daljinskog upravljača
33	Prikaz načina rada	Cool = hlađenje Fan = ventilacija Dry = odvlaživanje

Br.	Naziv	Značenje
34	°C / °F tipka	Promjena prikaza temperature između °C i °F
35	SWING tipka	Podšavanje položaja ventilacijskih zaklopki
36	Indikator odašiljača	Prikazuje prijenos naredbi kada se pritisne gumb
37	Odašiljač/prijamnik daljinskog upravljača	Komunikacija između uređaja i daljinskog upravljača

Napomena:

Daljinski upravljač nakon dulje neuporabe prelazi u režim mirovanja. Pritiskom tipke *POWER* na daljinskom upravljaču završava se režim mirovanja. Uređaj automatski preuzima aktualne postavke daljinskog upravljača.

Prebacivanje jedinice °C / °F

Temperatura se može prikazati na segmentnom prikazu (29) u °C ili °F.

Za prebacivanje jedinice temperature postupite na sljedeći način:

- Istovremeno pritisnite tipku *UP* (19) i tipku *DOWN* (23). Alternativno, možete pritisnuti tipku °C / °F (34) na daljinskom upravljaču.
- ⇒ Prikazana temperatura prebacuje se na drugu jedinicu.

Swing funkcija

Funkcija *Swing* može se aktivirati preko daljinskog upravljača ili direktno na uređaju.

Koristeći funkciju *Swing*, možete podesiti položaj ventilacijskih zaklopki ili aktivirati neprekidno pomicanje ventilacijskih zaklopki.

- Istovremeno pritisnite tipku *TIMER* (17) i tipku *FAN* (18) ili pritisnite tipku *SWING* (35) na daljinskom upravljaču.
⇒ Ventilacijske zaklopke se neprestano miču gore i dolje.
- Istovremeno pritisnite tipku *TIMER* (17) i tipku *FAN* (18) ili pritisnite tipku *SWING* (35) na daljinskom upravljaču da bi zaustavili ventilacijske zaklopke u određeni položaj ili da isključite funkciju *Swing*.

Automatsko odleđivanje

U slučaju niskih temperatura okoline isparivač se može zalediti. Uređaj tada provodi automatsko odleđivanje. *Automatsko odleđivanje* (30) se prikazuje na zaslonu i nestaje kada je odleđivanje gotovo..

Kompresor se isključuje, a ventilator nastavlja s radom sve dok se odleđivanje ne završi. Trajanje odleđivanja može varirati.

Nemojte isključivati uređaj tijekom automatskog odleđivanja. Mrežni utikač nemojte izvući iz utičnice.

Stavljanje izvan pogona



Upozorenje na električni napon

Mrežni utikač nemojte dodirivati vlažnim ili mokrim rukama.

- Isključite uređaj.
- Mrežni kabel izvucite iz utičnice tako da ga uhvatite za utikač.
- Po potrebi ispraznite posudu za kondenzat.
- Po potrebi uklonite crijevo za odvod kondenzata te preostalu tekućinu unjemu.
- Uređaj očistite kako je opisano u poglavlju Održavanje.
- Uređaj uskladištite u skladu s poglavljem Skladištenje.

Pogreške i smetnje

Tijekom proizvodnje više puta provedeno je ispitivanje besprijekornog rada uređaja. Ako se unatoč tome pojave smetnje u radu, uređaj provjerite prema sljedećem popisu.

Uređaj se ne pokreće:

- Provjerite mrežni priključak.
- Provjerite jesu li mrežni kabel i mrežni utikač oštećeni.
- Provjerite lokalno osiguranje mreže.
- Obratite pažnju na radnu temperaturu u skladu s poglavljem Tehnički podatci.
- Provjerite razinu napunjenosti posude za kondenzat te je ispraznite ako je potrebno. Na segmentnom prikazu ne smije se prikazivati kod pogreške *FL*.
- Prije ponovnog pokretanja uređaja pričekajte 10 minuta. Ako se uređaj ne pokrene, neka specijalizirani servis ili poduzeće Trotec obave električnu provjeru.

Uređaj radi bez hlađenja ili uz slabije hlađenje:

- Provjerite je li namješten način rada *Hlađenje*.
- Provjerite dosjed crijeva za odlazni zrak. Ako je crijevo za odlazni zrak savijeno ili začepjeno, odlazni zrak ne može odvesti. Osigurajte slobodan put odlaznom zraku.
- Provjerite položaj zaklopki za zrak. Zaklopke za zrak moraju biti čim više otvorene.
- Provjerite je li / jesu li filter / filtri zraka uprljan / i. Ako je potrebno, očistite ili zamijenite filter / filtre zraka.
- Provjerite minimalan razmak do zidova i predmeta. Uređaj po potrebi postavite dalje u prostoriju.
- Provjerite ima li prostorija otvorene prozore i / ili vrata. Po potrebi ih zatvorite. Pritom imajte na umu da prozor i dalje mora ostati otvoren radi crijeva za odlazni zrak.
- Provjerite postavke temperature na uređaju. Ako je namještena temperatura viša od temperature u prostoriji, smanjite je.

Uređaj je glasan odnosno vibrira:

- Provjerite je li uređaj postavljen uspravno i stabilno.

Kondenzat istječe:

- Provjerite propušta li uređaj.

Kompresor se ne pokreće:

- Provjerite je li se aktivirala zaštita kompresora od pregrijanja. Uređaj odvojite od električne mreže i pustite da se hladi otprilike 10 minuta prije nego što ga ponovno priključite na električnu mrežu.
- Provjerite odgovara li temperatura okoline ciljnoj temperaturi (u načinu rada *Hlađenje*). Kompresor se uključuje tek kada se ta temperatura postigne.
- Kompresor se po potrebi pokreće s odgodom od 3 minute jer ima internu zaštitu od izravnog ponovnog uključivanja.

Uređaj se jako zagrijava, glasan je ili gubi snagu:

- Provjerite jesu li ulazi za zrak i filter zraka uprljani. Uklonite vanjsku prljavštinu.
- Provjerite je li uređaj izvana uprljan (vidi poglavlje Održavanje). Neka uprljanu unutrašnjost uređaja očisti specijalizirani servis za rashladnu i klimatizacijsku tehniku ili poduzeće Trotec.

Uređaj ne reagira na infracrveni daljinski upravljač:

- Provjerite je li daljinski upravljač predaleko od uređaja te ga po potrebi približite.
- Pobrinite se da između uređaja i daljinskog upravljača nema prepreka kao što su primjerice namještaj ili zidovi. Pazite na vizualan kontakt između uređaja i daljinskog upravljača.
- Provjerite napunjenost baterija te ih po potrebi zamijenite.
- Provjerite ispravan položaj polova baterija ako su upravo zamijenjene te im promijenite položaj ako je potrebno.

Napomena

Nakon svih radova održavanja i popravljivanja pričekajte najmanje 3 minute. Tek zatim ponovno uključite uređaj.

Vaš uređaj nakon provjere ne funkcionira besprijekorno?

Obratite se servisnoj službi. Po potrebi uređaj odnesite na popravak u specijalizirani servis za rashladnu i klimatizacijsku tehniku ili u poduzeće Trotec.

Kodovi pogrešaka

U segmentnom prikazu mogu biti prikazane sljedeće poruke o pogreškama:

Kod pogreške	Uzrok	Pomoć
FL	Posuda za kondenzat puna	Kondenzat ispraznite (ručno pražnjenje) u skladu s poglavljem Održavanje.
E1	Senzor temperature odlaznog zraka neispravan	Uređaj na kratko isključite iz struje. Ako je pogreška prisutna i nakon ponovno uključanja, obratite se servisnoj službi.
E2	Senzor temperature u prostoriji neispravan	Uređaj na kratko isključite iz struje. Ako je pogreška prisutna i nakon ponovno uključanja, obratite se servisnoj službi.

Održavanje
Intervali održavanja

Interval održavanja i njege	prije svakog puštanja u pogon	po potrebi	najmanje svaka 2 tjedna	najmanje svaka 4 tjedna	najmanje svakih 6 mjeseci	najmanje godišnje
Provjerite prljavštinu i strana tijela u usisnim i ispusnim otvorima te ih očistite ako je potrebno	X			X		
Vanjsko čišćenje		X				X
Vizualna provjera unutrašnjosti uređaja radi prljavštine		X				X
Provjerite prljavštinu i strana tijela na filtru zraka te ga očistite ili zamijenite ako je potrebno	X		X			
Zamijenite filter zraka					X	
Provjerite radi oštećenja	X					
Provjerite učvrzne vijke		X				X
Probni rad						X
Ispraznite posudu za kondenzat i crijevo za ispuštanje kondenzata		X				

Zapisnik o održavanju i njezi

Tip uređaja:

Broj uređaja:

Interval održavanja i njege	1	2	3	4	5	6	7	8	9	10	11	12	13	14	15	16
Provjerite prljavštinu i strana tijela u usisnim i ispusnim otvorima te ih očistite ako je potrebno																
Vanjsko čišćenje																
Vizualna provjera unutrašnjosti uređaja radi prljavštine																
Provjerite prljavštinu i strana tijela na filtru zraka te ga očistite ili zamijenite ako je potrebno																
Zamijenite filter zraka																
Provjerite radi oštećenja																
Provjerite učvrzne vijke																
Probni rad																
Ispraznite posudu za kondenzat i crijevo za ispuštanje kondenzata																
Napomene																

1. Datum:	2. Datum:	3. Datum:	4. Datum:
Potpis:	Potpis:	Potpis:	Potpis:
5. Datum:	6. Datum:	7. Datum:	8. Datum:
Potpis:	Potpis:	Potpis:	Potpis:
9. Datum:	10. Datum:	11. Datum:	12. Datum:
Potpis:	Potpis:	Potpis:	Potpis:
13. Datum:	14. Datum:	15. Datum:	16. Datum:
Potpis:	Potpis:	Potpis:	Potpis:

Radovi prije početka održavanja



Upozorenje na električni napon

Mrežni utikač nemojte dodirivati vlažnim ili mokrim rukama.

- Isključite uređaj.
- Mrežni kabel izvucite iz utičnice tako da ga uhvatite za utikač.



Upozorenje na električni napon

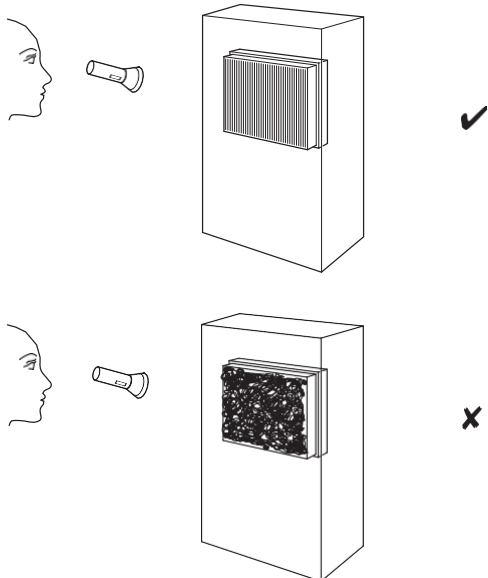
Radnje, koje zahtijevaju otvaranje kućišta, smiju provoditi samo ovlašteni specijalizirani servisi ili poduzeće Trotec.

Čišćenje kućišta

Kućišta očistite navlaženom mekom krpom koja ne ostavlja vlakna. Pazite da u unutrašnjost uređaja ne uđe vlaga. Pazite da vlaga ne može doći u dodir s električnim komponentama. Krpu nemojte navlaživati agresivnim sredstvima za čišćenje kao što su raspršivači, otapala, sredstva za čišćenje koja sadrže alkohol i sredstva za ribanje.

Vizualna provjera unutrašnjosti uređaja radi prljavštine

1. Uklonite filter zraka.
2. Džepnom svjetiljkom posvijetlite u otvore uređaja.
3. Provjerite je li unutrašnjost uređaja uprljana.
4. Ako uočite debeo sloj prašine, neka unutrašnjost uređaja očisti specijalizirani servis za rashladnu i klimatizacijsku tehniku ili poduzeće Trotec.
5. Ponovno postavite filter zraka.



Optok rashladnog sredstva

- Cjelokupni optok rashladnog sredstva predstavlja hermetički zatvoren sustav koji ne zahtijeva održavanje, a održavanje odnosno popravljanje smiju provoditi samo specijalni servisi za rashladnu i klimatizacijsku tehniku ili poduzeće Trotec.

Čišćenje filtera zraka

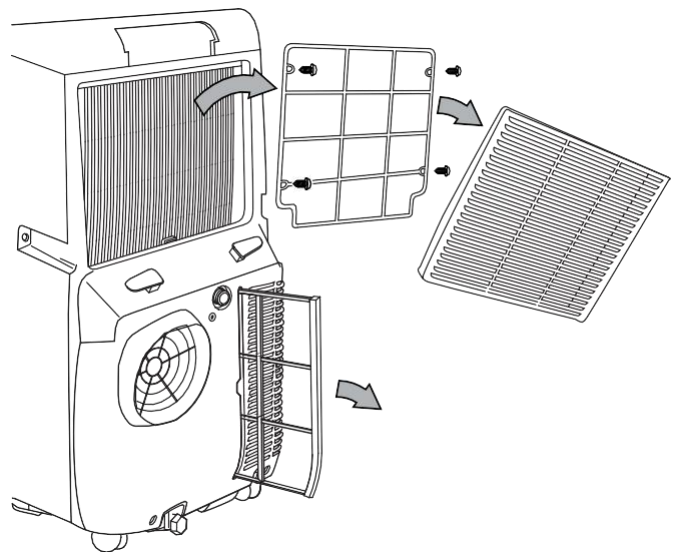
Filter zraka valja očistiti čim se uprljaju. To se očituje primjerice smanjenim učinkom (vidi poglavlje Pogriješke i smetnje).



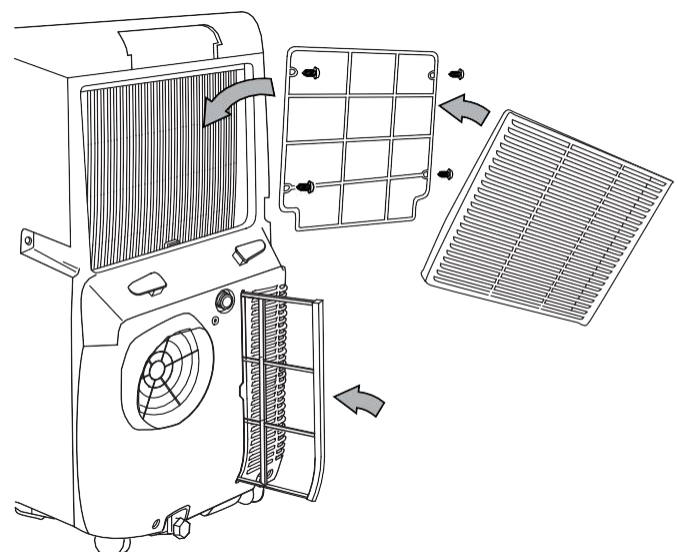
Upozorenje

Uvjerite se da filteri zraka nisu istrošeni niti oštećeni. Uglovi i bridovi filtera zraka ne smiju biti deformirani niti zaobljeni. Prije nego što ponovno postavite filtera zraka, uvjerite se da su neoštećeni i suhi!

1. Filter zraka izvadite iz uređaja.



2. Filtre očistite mekom, lagano navlaženom krpom koja ne ostavlja vlakna. Ako su filtri jako nečisti, očistite ih toplom vodom pomiješanom s neutralnim sredstvom za čišćenje.
3. Pustite da se filtri potpuno osuše. U uređaj nemojte stavljati mokre filtre!
4. Filtre zraka ponovno umetnite u uređaj.



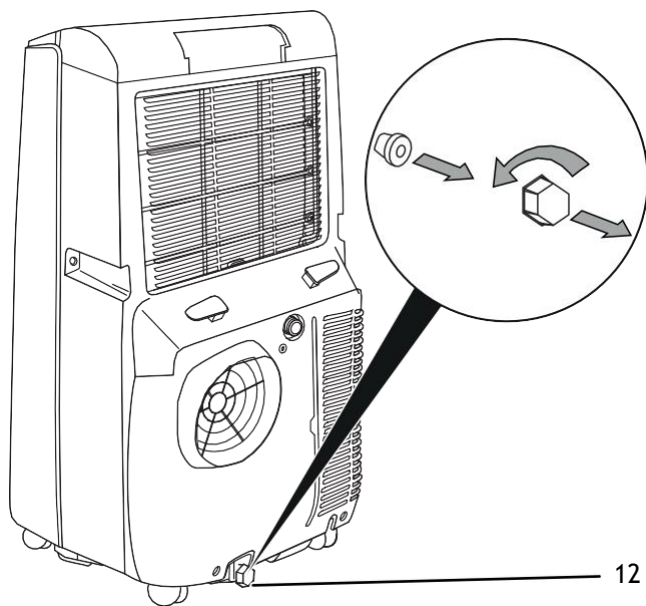
Pražnjenje kondenzata (ručno pražnjenje)

U načinu rada Hlađenje i Odvlaživanje nastaje kondenzat koji se najvećim dijelom zbrinjava preko odlaznog zraka.

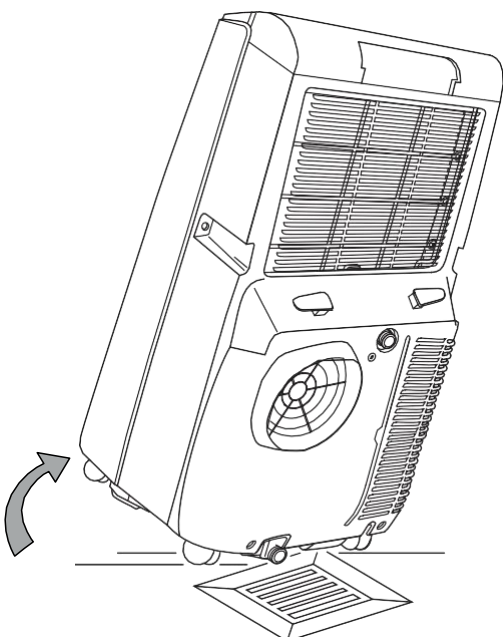
Preostali se kondenzat skuplja u posudi ispod kućišta. Kondenzat bi valjalo redovito uklanjati.

Kada se skupi previše kondenzata, uređaj se isključuje i to signalizira prikazom *FL* u segmentnom prikazu (29).

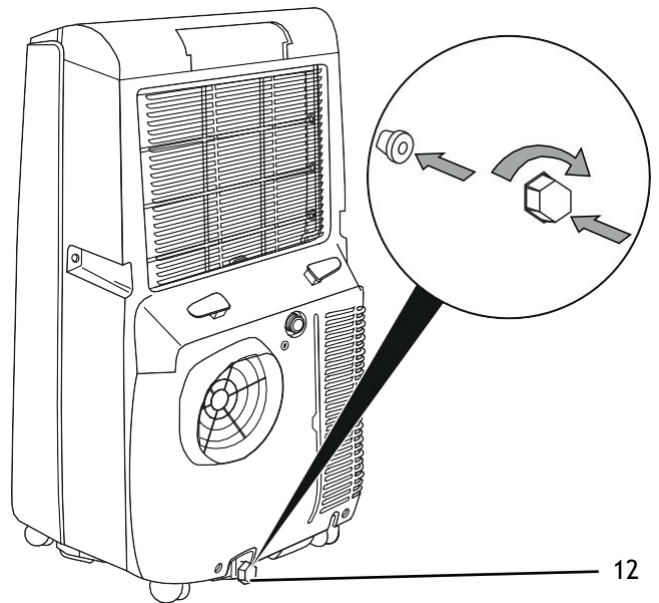
1. Uređaj oprezno transportirajte odnosno otkotrljajte do prikladnog mjesta kako biste isпустиili kondenzat (npr. odvoda) ili pod odvod kondenzata (12) stavite prikladnu prihvatnu posudu.
2. Odvijte brtvnu kapicu s izlaza kondenzata (12).
3. Uklonite gumeni čep.



4. Lagano nagnite uređaj prema odvodu ili prema prikladnoj prihvatnoj posudi.



5. Pustite da kondenzat curi sve dok ne isprazni.
6. Ponovno postavite gumeni čep na izlaz za odvod kondenzata (12). Pazite da gumeni čep čvrsto sjedne.
7. Zavrnite brtvnu kapicu na izlaza kondenzata (12).



⇒ Čim se kondenzat isprazni, gasi se kod pogreške *FL* u segmentnom prikazu (12).

Radovi nakon održavanja

Ako želite dalje upotrebljavati uređaj:

- Pustite da uređaj stoji 12 do 24 sati kako bise rashladno sredstvo moglo skupiti u kompresoru. Uređaj ponovno uključite tek nakon 12 do 24 sata! U suprotnom bise kompresor mogao oštetiti pa uređaj više ne bi mogao funkcionirati. U tom se slučaju gubi jamstvo.
- Ponovno priključite uređaj tako da mrežni utikač utaknete u mrežnu utičnicu.

Ako dulje vrijeme nećete upotrebljavati uređaj:

- Uređaj uskladištite u skladu s poglavljem Skladištenje.

Tehnički prilog

Tehnički podaci

Parameter	Vrijednost
Model	PAC 3500 E
Učinak hlađenja	3.5 kW
Učinak odvlaživanja	1.2 l/h
Radna temperatura	7 °C do 35 °C
Područje namještanja temperature	16 °C do 30 °C
Maks. volumni prtok zraka	420 m ³ /h
Mrežni priključak	1/N/PE- 230 V / 50 Hz
Nazivna struja	6 A
Potrošnja struje (hlađenje)	1.4 kW
Razina zvučnog tlakana razmaku od 1 m (stupanj 1)	56 dB(A)
Rashladno sredstvo	R-410A
Maksimalna količina rashladnog sredstva	600 g
Faktor globalnog zatopljenja	2,088
Ekvivalent CO ₂	1.25 t
Dimenzije (duljina x širina x visina)	360 x 430 x 730 mm
Minimalni razmak od zidova i predmeta:	
gore (A):	50cm
straga (B):	50cm
bočno (C):	50cm
sprijeda (D):	50cm
Težina	28 kg
Baterije daljinskog upravljača	Tip LR03 / AAA - 1.5 V (2 kom.)

Zbrinjavanje otpada



Simbol prekrižene kante za smeće na električnom ili elektroničkom uređaju kazuje da se on nakon uporabe ne smije zbrinjavati preko kućnog otpada. Za besplatan povrat postoje skupljališta starih električnih i elektroničkih uređaja u vašoj blizini. Adrese možete dobiti u svojoj gradskoj odnosno općinskoj upravi. Na našoj mrežnoj stranici www.trotec24.com možete se informirati o ostalim mogućnostima povrata koje vam nudimo.

Zasebnim skupljanjem starih električnih i elektroničkih uređaja valja omogućiti ponovnu uporabu, uporabu materijala odnosno ostale oblike uporabe starih uređaja te izbjeći negativne posljedice pri zbrinjavanju opasnih tvari, koje se možda nalaze u tim uređajima i koje mogu utjecati na okoliš i ljudsko zdravlje.

Uređaj radi s fluoriranim stakleničkim plinom koji može biti opasan po okoliš i doprinijeti globalnom zagrijavanju ako dospije u atmosferu.

Ostale informacije pronaći ćete na tipskoj pločici.

Rashladno sredstvo koje se nalazi u uređaju uklonite u skladu s nacionalnim zakonodavstvom.

Baterije i punjive baterije nisu dio kućnog otpadanog ih u Europskoj uniji valja stručno ukloniti - u skladu s Direktivom 2006/66/EZ EUROPSKOGA PARLAMENTA I VIJEĆA od 6. rujna 2006. o baterijama i punjivim baterijama. Baterije i punjive baterije uklonite u skladu s vrijedećim zakonskim odredbama.

Trotec GmbH & Co. KG

Grebener Str. 7
D-52525 Heinsberg

☎ +49 2452 962-400

☎ +49 2452 962-200

info@trotec.com

www.trotec.com