

HR

UPUTE ZA UPORABU
LOKALNI KLIMATIZACIJSKI
UREĐAJ



Kazalo

Napomene o uputama za uporabu	2
Sigurnost.....	2
Informacije o uređaju	4
Transport i skladištenje	5
Montaža i postavljanje	5
Rukovanje	8
Pogreške i smetnje.....	11
Održavanje	15
Tehnički prilog	18
Uklanjanje	18

Napomene o uputama za uporabu

Simboli



Upozorenje na električni napon

Ovaj simbol upućuje na to da postoje opasnosti od električnog napona po život i zdravlje osoba.



Upozorenje

Signalna riječ označava opasnost srednjeg stupnja rizika koja, ako se ne izbjegne, može uzrokovati smrt ili tešku ozljedu.



Oprez

Signalna riječ označava opasnost niskog stupnja rizika koja, ako se ne izbjegne, može uzrokovati malu ili umjerenu ozljedu.

Napomena

Signalna riječ upućuje na važne informacije (npr. materijalnu štetu), ali ne na opasnost.



Informacija

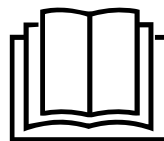
Napomene s ovim simbolom pomažu vam pri brzom i sigurnom obavljanju radova.



Pridržavajte se uputa

Napomene s ovim simbolom upućuju vas da se valja pridržavati uputa za uporabu.

Aktualnu verziju uputa za uporabu i EU izjave o sukladnosti možete preuzeti na sljedećoj poveznici:



PAC 2000 E



<https://hub.trotec.com/?id=39643>

Sigurnost

Prije puštanja uređaja u pogon / primjene uređaja pomno pročitajte ove upute i uvijek ih čuvajte u blizini mjesta postavljanja ili na uređaju!



Upozorenje

Pročitajte sve sigurnosne napomene i upute.

Propusti u pridržavanju sigurnosnih napomena i uputa mogu uzrokovati električni udar, požar i/ili teške ozljede.

Sve sigurnosne napomene i upute sačuvajte za budućnost.

Djeca iznad 8 godina i osobe smanjenih tjelesnih, senzoričkih ili umnih sposobnosti ili nedovoljna iskustva i / ili znanja smiju se koristiti ovim uređajem ako su pod nadzorom ili ako su podučene o sigurnoj uporabi uređaja te ako razumiju opasnosti koje iz toga proizlaze.

Djeca se ne smiju igrati uređajem. Djeca ne smiju bez nadzora obavljati čišćenje ni korisničko održavanje.

- Uređaj nemojte pogoniti u prostorijama u kojima postoji opasnost od eksplozije.
- Uređaj nemojte pogoniti u agresivnoj atmosferi.
- Uređaj postavite u okomit i stabilan položaj.
- Nakon mokrog čišćenja uređaj pustite da se osuši. Nemojte ga puštati da radi dok je mokar.
- Uređaj nemojte pogoniti niti njime rukovati vlažnim ili mokrim rukama.
- Uređaj nemojte izlagati izravnom mlazu vode.
- U uređaj nikada nemojte uticati predmete niti udove.
- Uređaj tijekom pogona nemojte poklapati niti transportirati.
- Nemojte sjedati na uređaj.
- Uređaj nije igračka. Djecu i životinje držite podalje. Uređajem se koristite samo pod nadzorom.
- Prije svake uporabe provjerite da uređaj, njegova dodatna oprema i dijelovi priključka nisu oštećeni. Nemojte upotrebljavati neispravne uređaje niti dijelove uređaja.

- Uvjerite se da su svi električni kabeli izvan uređaja zaštićeni od oštećenja (npr. od životinja). Uređaj nikada nemojte upotrebljavati ako su kabeli ili mrežni priključak oštećeni!
- Električni priključak mora odgovarati podacima u poglavlju Tehnički podatci.
- Mrežni utikač utaknite u propisno osiguranu mrežnu utičnicu.
- Pri odabiru produžetaka mrežnog kabela u obzir uzmite tehničke podatke. Potpuno odmotajte produžni kabel. Izbjegavajte električno preopterećenje.
- Prije radova održavanja, njege ili popravljanja na uređaju mrežni kabel izvucite iz utičnice tako da ga uhvatite za utikač.
- Kada se ne koristite uređajem, uređaj isključite, a mrežni kabel izvucite iz utičnice.
- Uređaj nikada nemojte upotrebljavati ako utvrdite nedostatke na utikačima i mrežnim kabelima. Ako se mrežni priključni vod uređaja ošteti, mora ga zamijeniti proizvođač ili njegova servisna služba ili slično kvalificirana osoba kako bi se izbjegle opasnosti. Neispravni mrežni kabeli ozbiljna su opasnost za zdravlje!
- Pri postavljanju uređaja pazite na minimalni razmak od zidova i predmeta te uvjete skladištenja i uporabe u skladu s poglavljem Tehnički podatci.
- Uvjerite se da su ulaz i izlaz za zrak slobodni.
- S uređaja nemojte uklanjati sigurnosne znakove, naljepnice niti etikete. Sve sigurnosne znakove, naljepnice i etikete održavajte u čitljivu stanju.
- Uvjerite se da na usisnoj strani nikada nema prljavštine i slobodnih predmeta.
- Uređaj transportirajte isključivo u okomitom položaju, s ispražnjenom posudom za kondenzat odnosno crijevom za ispuštanje kondenzata.
- Prije skladištenja ili transporta ispraznite skupljeni kondenzat. Nemojte ga piti. Postoji opasnost po zdravlje!

Namjenska uporaba

Uređajem se koristite isključivo za hlađenje, ventiliranje i odvlaživanje zraka u prostoriji uz pridržavanje tehničkih podataka.

Nenamjenska uporaba

- Uređaj nemojte postaviti na mokru odnosno poplavljenu podlogu.
- Na uređaj nemojte odlagati predmete kao što su primjerice komadi odjeće.
- Uređajem se nemojte koristiti na otvorenom.
- Zabranjena je vlastoručna izmjena konstrukcije, dograđivanje ili preuređivanje uređaja.
- Druge vrste rada ili rukovanja osim navedenih u ovim uputama smatraju se nedopuštenima. U slučaju nepridržavanja gubi se svako pravo na preuzimanje odgovornosti i jamstvo.

Kvalifikacije osoblja

Osobe koje se koriste ovim uređajem moraju:

- biti svjesne opasnosti koje nastaju tijekom radova s električnim uređajima u vlažnoj okolini,
- pročitati i razumjeti upute za uporabu, a posebno poglavlje Sigurnost.

Radove održavanja koji zahtijevaju otvaranje kućišta smiju obavljati samo specijalizirani servisi za rashladnu i klimatizacijsku tehniku ili poduzeće Trotec.

Ostale opasnosti



Upozorenje na električni napon

Radove na električnim sastavnim elementima smije obavljati samo ovlašteni specijalizirani servis!



Upozorenje na električni napon

Prije svih radova na uređaju mrežni utikač izvucite iz mrežne utičnice!
Mrežni kabel izvucite iz utičnice tako da ga uhvatite za utikač.



Upozorenje

Ovaj uređaj može biti izvor opasnosti ako se njime nestručno i nenamjenski koriste neupućene osobe! Imajte na umu kvalifikacije osoblja!



Upozorenje

Uređaj nije igračka i ne smije dospjeti u dječje ruke.



Upozorenje

Opasnost od gušenja!
Ambalažni materijal nemojte ostavljati na podu bez nadzora. Mogao bi postati opasnom igračkom za djecu.

Napomena

Uređaj nemojte pogoniti bez umetnutog filtra zraka! Unutrašnjost uređaja jako se prlja bez filtra zraka, a tako se može smanjiti učinak odvlaživača i oštetiti uređaj.

Ponašanja u slučaju nužde

1. Isključite uređaj.
2. U slučaju nužde uređaj isključite iz mrežnog napajanja: Priključni kabel izvucite iz utičnice tako da ga uhvatite za mrežni utikač.
3. Uređaj u kvaru nemojte ponovno priključivati na mrežu.

Informacije o uređaju

Opis uređaja

Uređaj služi za hlađenje prostorije. Uz to filtrira i odvlažuje zrak i tako stvara ugodnu klimu u prostoriji.

Uređaj hladi zrak u prostoriji tako da izvlači toplinu iz njega. Preuzeta toplina odvodi se na otvoreno preko crijeva za odlazni zrak, a rashlađeni se zrak preko ventilatora dovodi u prostoriju postavljajući.

Nastali kondenzat kapa s isparivača na vrući ukapljivač, tamo isparava i kroz crijevo za odlazni zrak odvodi se na otvoreno.

U načinu rada *Ventiliranje* uređaj nudi mogućnost cirkulacije zraka u prostoriji bez hlađenja.

U načinu rada *Odvlaživanje* izvlači se vlaga iz zraka u prostoriji.

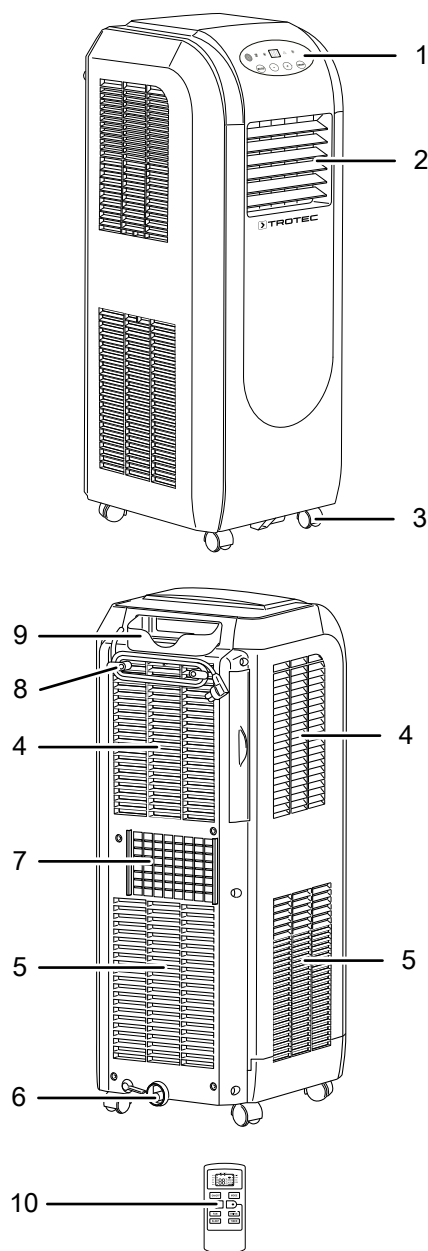
Uređaj radi potpuno automatski i nudi brojne dodatne opcije, primjerice preko funkcije brojača vremena može se automatski uključiti odnosno uključiti s odgodom.

Uređajem se rukuje jednostavno preko upravljačkog polja na uređaju ili isporučenog infracrvenog daljinskog upravljača.

Uređaj je koncipiran za univerzalnu i fleksibilnu primjenu.

Zahvaljujući svojim kompaktnim dimenzijama može se jednostavno transportirati i upotrebljavati u svim unutarnjim prostorijama.

Prikaz uređaja



Br.	Naziv
1	Upravljačko polje
2	Izlaz za zrak s ventilacijskim zaklopkama
3	Transportni kotačić
4	Ulaz za zrak s filtrom zraka
5	Ulaz za zrak
6	Odvod kondenzata s gumenim čepom
7	Priključak crijeva za odlazni zrak
8	Držak mrežnog kabela
9	Pretinac za daljinski upravljač
10	Daljinski upravljač

Transport i skladištenje

Napomena

Ako nepropisno skladištite ili transportirate uređaj, može se oštetiti.

Obratite pažnju na informacije o transportu i skladištenju uređaja.

Transport

Uređaj je opremljen transportnim kotačićima radi lakšeg transporta.

Prije svakog transporta pridržavajte se sljedećih napomena:

- Isključite uređaj.
- Mrežni kabel izvucite iz utičnice tako da ga uhvatite za utikač.
- Nemojte povlačiti uređaj za mrežni kabel.
- Uklonite preostali kondenzat iz uređaja.
- Uređaj kotrljajte samo po ravnim i glatkim površinama.

Nakon svakog transporta pridržavajte se sljedećih napomena:

- Uređaj nakon transporta postavite okomito.
- Pustite da uređaj stoji 12 do 24 sati kako bi se rashladno sredstvo moglo skupiti u kompresoru. Uređaj ponovno uključite tek nakon 12 do 24 sata! U suprotnom bi se kompresor mogao oštetiti pa uređaj više ne bi mogao funkcionirati. U tom se slučaju gubi jamstvo.

Skladištenje

Prije svakog skladištenja pridržavajte se sljedećih napomena:

- Uklonite preostali kondenzat iz uređaja.
- Mrežni kabel izvucite iz utičnice tako da ga uhvatite za utikač.

Dok se ne koristite uređajem, održavajte sljedeće uvjete skladištenja:

- suho i zaštićeno od smrzavanja i vrućine
- u okomitom položaju na mjestu zaštićenom od prašine i izravnog sunčeva zračenja
- po mogućnosti navlakom zaštićena od prašine
- na uređaj nemojte stavljati nikakve druge uređaje niti predmete kako biste izbjegli oštećenja uređaja
- iz daljinskog upravljača uklonite baterije

Montaža i postavljanje

Sadržaj isporuke

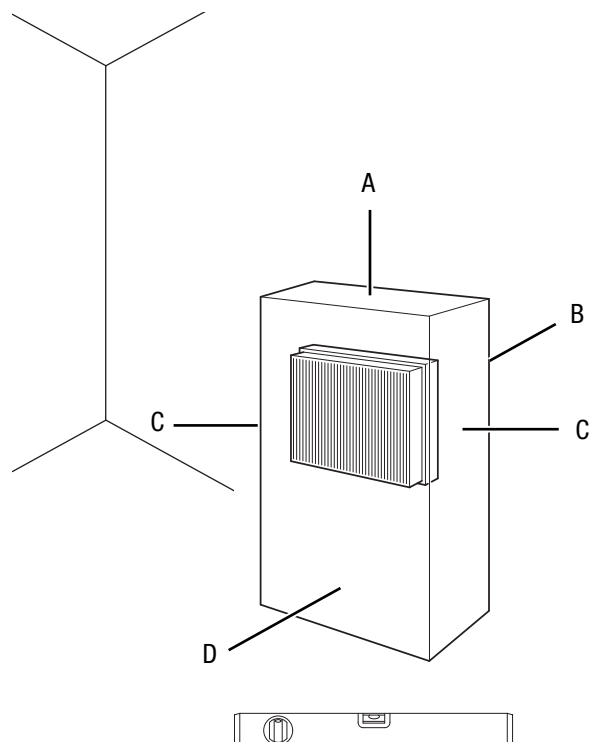
- 1 x uređaj
- 1 x crijevo za odlazni zrak
- 1 x adapter za crijevo
- 1 x nastavak za priključivanje crijeva
- 1 x crijevo za odvod kondenzata
- 1 x pridržna kvačica za crijevo za odvod kondenzata
- 1 x daljinski upravljač
- 2 x baterija za daljinski upravljač
- 2 x filter zraka
- 1 x upute

Raspakiranje uređaja

1. Otvorite kutiju i izvadite uređaj.
2. S uređaja uklonite svu ambalažu.
3. Potpuno odmotajte mrežni kabel. Pazite da mrežni kabel nije oštećen i nemojte ga oštetiti pri odmatanju.

Puštanje u pogon

Pri postavljanju uređaja pazite na minimalni razmak od zidova i predmeta kako je opisano u poglavlju Tehnički podatci.



- Prije ponovnog puštanja uređaja u rad provjerite u kakvom je stanju mrežni kabel. Ako sumnjate u besprijekorno stanje, nazovite servisnu službu.
- Uređaj postavite u okomit i stabilan položaj.

- Pri polaganju mrežnog kabela odnosno ostalih električnih kabela, a posebno pri postavljanju uređaja u sredini prostorije, izbjegavajte mjesta na kojima se možete spotaknuti. Upotrebljavajte kableske mostove.
- Osigurajte da su produžni kabele posve razmotani odnosno odmotani.
- Pazite na to da su ulazi i izlazi za zrak te priključak crijeva za odlazni zrak slobodni.
- Pazite na to da zavjese ili drugi predmeti ne onemoguće strujanje zraka.

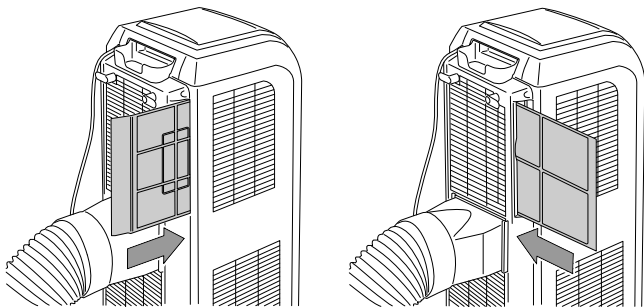
Prije prvog puštanja u pogon u daljinski upravljač umetnite baterije.

Umetanje filtra zraka

Napomena

Uređaj nemojte pogoniti bez umetnutog filtra zraka! Unutrašnjost uređaja jako se prlja bez filtra zraka, a tako se može smanjiti učinak odvlaživača i oštetiti uređaj.

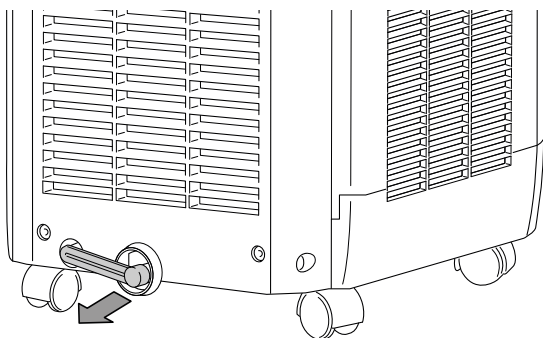
- Prije uključivanja pobrinite se da su filtri zraka ugrađeni.



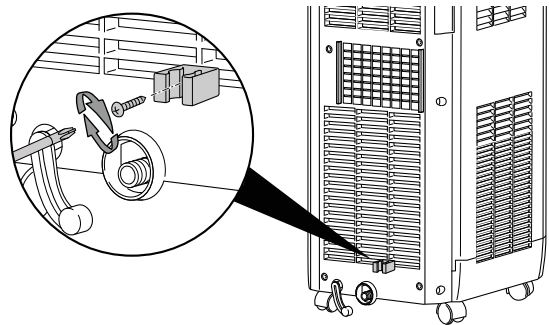
Priključivanje crijeva za kondenzat

Crijevo za odvod kondenzata služi kao zaštita od kapanja te po potrebi za ispuštanje preostalog kondenzata.

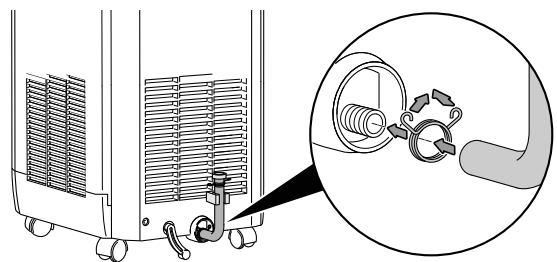
1. Uklonite zapor s ispusta kondenzata (6).



2. Pridržnu kvačicu fiksno vijčano spojite na crijevo za odvod kondenzata.

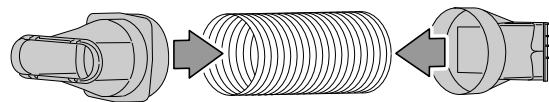


3. Zatvoreno crijevo za odvod kondenzata pričvrstite na ispust kondenzata (6) pa ga utaknite u pridržnu kvačicu.

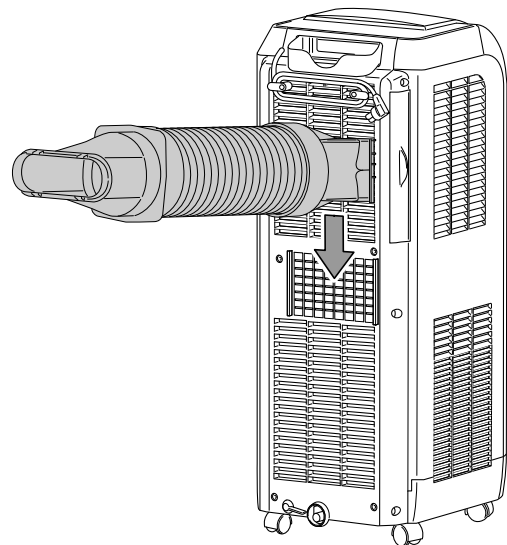


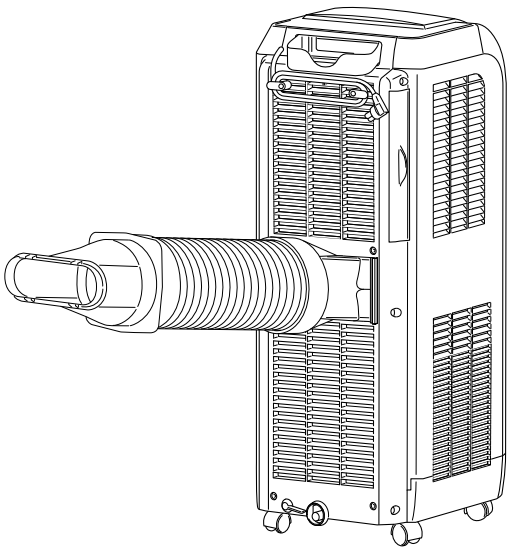
Priključivanje crijeva za odlazni zrak

1. Adapter za crijevo i nastavak za priključivanje crijeva spojite s po jednim krajem crijeva za odlazni zrak.



2. Odgovarajući kraj crijeva za odlazni zrak spojite s priključkom crijeva za odlazni zrak (7) na uređaju.

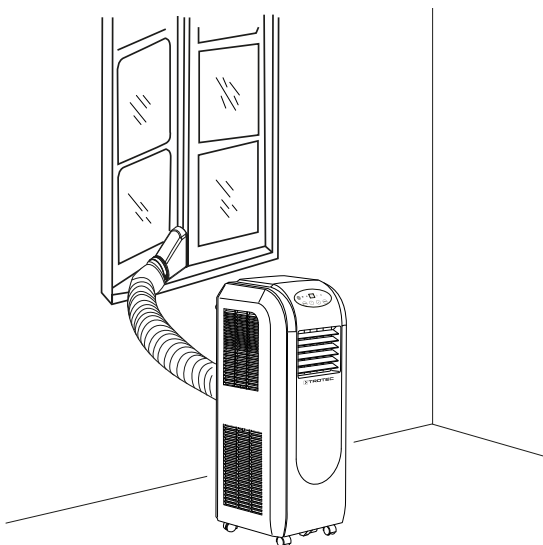




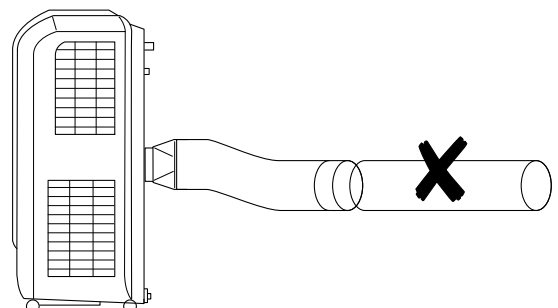
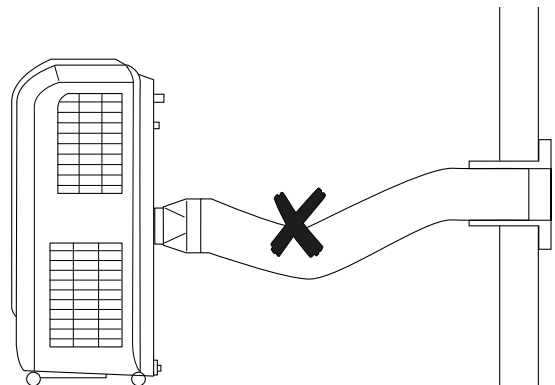
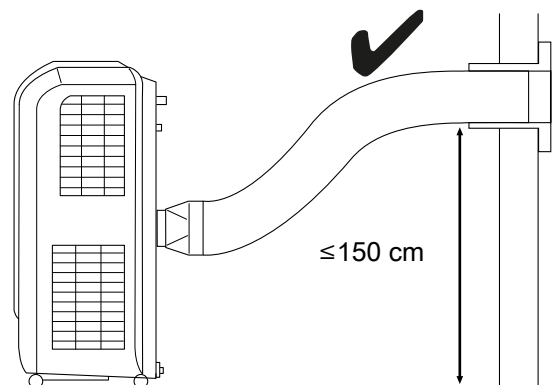
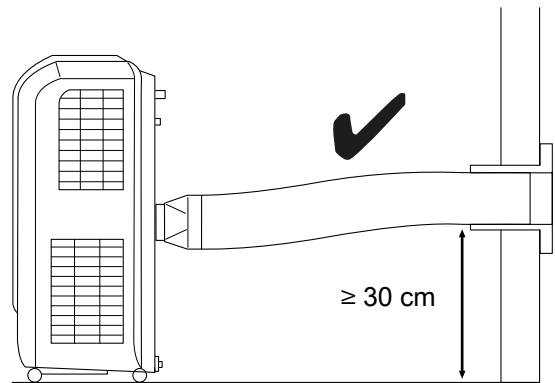
Odvođenje odlaznog zraka

- Odlazni zrak uređaja sadrži otpadnu toplinu iz prostorije koju se rashlađuje. Stoga se preporuča odvođenje odlaznog zraka na otvoreno.
- Kraj crijeva za odlazni zrak može se odvesti kroz otvoreni prozor. Otvoreni prozor po potrebi osigurajte odgovarajućim pomagalicama kako kraj crijeva za odlazni zrak ne bi skliznuo.
- Kraj crijeva za odlazni zrak može se odvesti kroz otklopljeni prozor.
Za to se preporučuje uporaba brtve za prozor (opcija).
- Crijevo za odlazni zrak položite s uzlaznim nagibom u smjeru zraka.

Primjer s crijevom za odlazni zrak:



Pri polaganju crijeva za odlazni zrak obratite pažnju na sljedeće napomene:

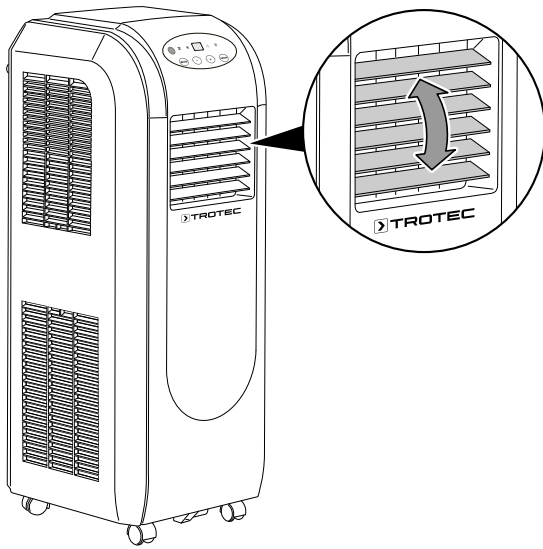


- Izbjegavajte savijena mjesta u crijevu za odlazni zrak. Savijena mjesta uzrokuju nakupljanje izbačena vlažnog zraka, a uređaj se pregrijava i isključuje.

- Crijevo za odlazni zrak svojim je dimenzijama specijalno prilagođeno uređaju. Nemojte ga mijenjati niti produljivati drugim crijevima. To bi moglo uzrokovati neispravnost uređaja.

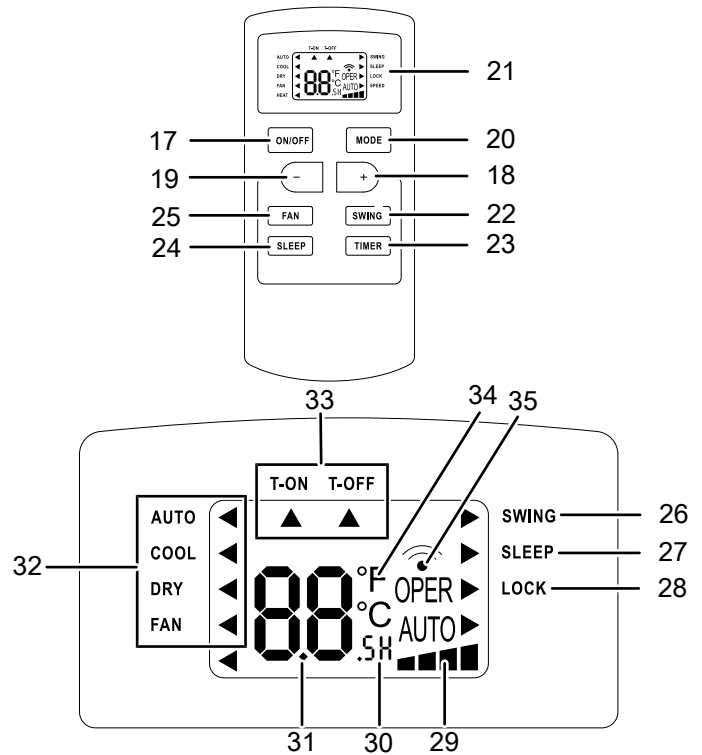
Otvaranje ventilacijskih zaklopki

- Prije uključjenja uređaja otvorite vodoravne ventilacijske zaklopke na izlazu za zrak (2). Ventilacijske zaklopke namjestite u željenom smjeru.



Daljinski upravljač

Sva namještanja uređaja mogu se obavljati preko daljinskog upravljača priloženog isporuci.



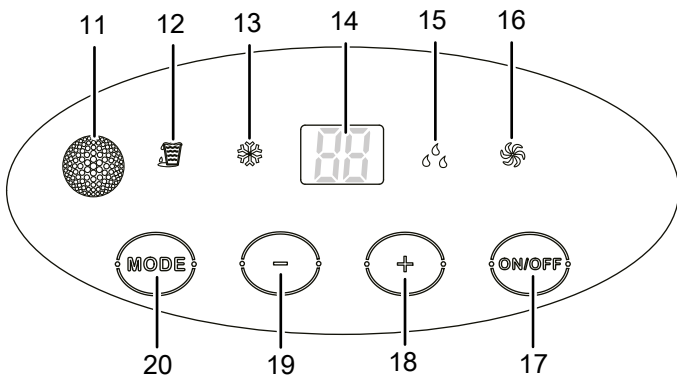
Priključivanje mrežnog kabela

- Mrežni utikač utaknite u propisno osiguranu mrežnu utičnicu.

Rukovanje

- Vrata i prozore držite zatvorenima.

Upravljački elementi



Br.	Naziv	Značenje
11	Prijamnik daljinskog upravljača	Prima infracrveni signal daljinskog upravljača
12	LE-dioda <i>Prikaz razine vode</i>	Prikaz: Ispraznite posudu za kondenzat
13	LE-dioda <i>Hlađenje</i>	Prikaz načina rada Hlađenje
14	Segmentni prikaz	Prikaz ciljne temperature Prikaz poruka o pogreškama
15	LE-dioda <i>Odvlaživanje</i>	Prikaz načina rada Odvlaživanje
16	LE-dioda <i>Ventilacija</i>	Prikaz načina rada Ventilacija
17	Tipka <i>ON/OFF</i>	Uključivanje i isključivanje uređaja
18	Tipka <i>Plus</i>	Povećanje ciljne temperature (16 °C do 30 °C) za hlađenje
19	Tipka <i>Minus</i>	Smanjenje ciljne temperature (16 °C do 30 °C) za hlađenje
20	Tipka <i>MODE</i>	Odabir načina rada <i>Automatski način rada</i> (može se aktivirati samo daljinskim upravljačem) <i>Hlađenje</i> <i>Odvlaživanje</i> <i>Ventilacija</i>

Br.	Naziv	Značenje
21	Zaslon	Prikaz različitih funkcija uređaja
22	Tipka <i>SWING</i>	Uključenje ili isključenje funkcije Swing Nije dostupno za ovaj uređaj
23	Tipka <i>TIMER</i>	Funkcija brojača vremena <i>Automatsko uključenje</i> u koracima po 0,5 h (0,5 h do 24 h) Funkcija brojača vremena <i>Automatsko isključenje</i> u koracima po 0,5 h (0,5 h do 24 h)
24	Tipka <i>SLEEP</i>	Uključivanje i isključivanje noćnog režima
25	Tipka <i>FAN</i>	Namještanje brzine ventilatora
26	Prikaz <i>SWING</i>	Prikazuje se kada je aktivirana funkcija Swing Nije dostupno za ovaj uređaj
27	Prikaz <i>SLEEP</i>	Prikazuje se kada je aktivirana funkcija SLEEP
28	Prikaz <i>LOCK</i>	Prikazuje se kada je aktivirana blokada tipki
29	Prikaz <i>Brzina ventilatora</i>	Prikazuje stupanje ventilacije
30	Prikaz postavke brojača vremena	Treperi tijekom namještanja brojača vremena
31	Segmentni prikaz 2	Prikaz ciljne temperature Prikaz broja sati tijekom programiranja brojača vremena
32	Prikaz <i>Način rada</i>	Prikazuje aktualno namješteni način rada
33	Prikaz <i>T-ON</i> i <i>T-OFF</i>	Prikaz funkcija brojača vremena <i>T-ON</i> : Aktivirano automatsko uključivanje <i>T-OFF</i> : Aktivirano automatsko isključivanje
34	Prikaz jedinice za temperaturu	Prikazuje aktualno namještenu jedinicu za temperaturu stupanj Celzijusa ili Fahrenheita
35	Prikaz <i>Slanje</i>	Prikazuje se pri komunikaciji između uređaja i daljinskog upravljača

Uključivanje uređaja

1. Pustite da se uređaj neko vrijeme stoji.
2. Nakon što ste postavili uređaj da bude spreman za rad, kao što je opisano u poglavlju Puštanje u pogon, možete ga uključiti.
3. Pritisnite tipku *ON/OFF* (17).
4. Odaberite željeni način rada.

Uređaj se automatski isključuje kada je posuda za kondenzat puna. Svijetli LE-dioda *Prikaz razine vode* (12).

Namještanje načina rada

Uređaj ima sljedeće načine rada:

- Automatski pogon
- Hlađenje
- Odvlaživanje
- Ventilacija

Automatski pogon

U načinu rada *Automatski način rada Hlađenje* se regulira ovisno o temperaturi okoline i fiksno namještenoj ciljnoj temperaturi.

To se namještanje može obaviti preko daljinskog upravljača.

1. Pritisnite tipku *MODE* (21) sve dok se na daljinskom upravljaču ne pojavi prikaz *Način rada AUTO* (32).
2. Tipom *FAN* (25) namjestite željenu brzinu ventilatora.
⇒ Prikaz *Brzina ventilatora* (29) prikazuje odabrani stupanj ventilacije.

Hlađenje

U načinu rada *Hlađenje* prostorija se hladi do željene ciljne temperature.

1. Pritisnite tipku *MODE* (20) sve dok LE-dioda *Hlađenje* (13) ne zasvijetli.
⇒ Namješten je način rada *Hlađenje*.
⇒ Ciljna temperatura prikazuje se u segmentnom prikazu (14).
2. Tipkom *Plus* (18) ili *Minus* (19) odaberite željenu ciljnu temperaturu. Temperatura se može namještatiti između 16 °C i 30 °C.
⇒ U segmentnom prikazu (14) prikazuje se željena ciljna temperatura.

Odvlaživanje

U načinu rada *Odvlaživanje* smanjuje se vlažnost zraka u prostoriji.

Temperatura se ne može namjestiti, a ventilacija radi na najnižem stupnju.



Informacija

Tijekom načina rada *Odvlaživanje* uklonite crijevo za odlazni zrak jer je u suprotnom odvlaživanje premalo.

1. Pritisnite tipku *MODE* (20) sve dok LE-dioda *Odvlaživanje* (15) ne zasvijetli.
⇒ Namješten je način rada *Odvlaživanje*.
⇒ U tom načinu rada namješteni su temperatura i stupanj ventilacije te se ne mogu mijenjati.



Informacija

Ako uređaj radi u vrlo vlažnoj okolini, valja redovito prazniti kondenzat koji nastaje (vidi poglavlje Praznjenje kondenzata).

Ventilacija



Informacija

Tijekom način rada *Ventilacija* uklonite crijevo za odlazni zrak.

U načinu rada *Ventilacija* cirkulira zrak u prostoriji i ne provodi se hlađenje.

1. Pritisnite tipku *MODE* (20) sve dok LE-dioda *Ventilacija* (16) ne zasvijetli.
 - ⇒ Namješten je način rada *Ventilacija*.
 - ⇒ Aktualna temperatura prostorije prikazuje se u segmentnom prikazu (14).
2. Pritisnite tipku *FAN* (25) kako biste namjestili željeni stupanj ventilacije.
 - ⇒ Prikaz *Brzina ventilatora* (29) prikazuje odabrani stupanj ventilacije.
 - ⇒ Svijetli LE-dioda *Ventilacija* (16) za način rada *Ventilacija*.

Namještanje brojača vremena

Brojač vremena ima dva načina rada:

- automatsko uključivanje nakon unaprijed namještenog broja sati,
- automatsko isključivanje nakon unaprijed namještenog broja sati.

To se namještanje može obaviti samo preko daljinskog upravljača.

Funkcija se može namjestiti u svim načinima rada i u režimu mirovanja.

Broj sati može se namještati u koracima po 0,5 h (0,5 h do 24 h).

Napomena

Kada je brojač vremena aktivan, uređaj ne smije raditi bez nadzora u prostoriji kojoj je slobodan pristup.

Automatsko uključivanje

- ✓ Uređaj je isključen.
- 1. Pritisnite tipku *TIMER* (23) sve dok ne zatreperi strelica prikaza *T-ON* (33) na daljinskom upravljaču.
- 2. Tipkom *Plus* (18) ili *Minus* (19) odaberite željeni broj sati.
- 3. Ponovno pritisnite tipku *TIMER* (23) kako biste pohranili postavku.
 - ⇒ U segmentnom prikazu (31) prikazuje se broj sati na otprilike 5 s.
 - ⇒ Pojavila se strelica prikaza *T-ON* (33) na daljinskom upravljaču.
 - ⇒ Brojač vremena namješten je na željeni broj sati.
 - ⇒ Uređaj će se isključiti nakon zadanog vremena.

Napomene za automatsko uključivanje:

- Odvajanje od naponskog napajanja briše postavke za automatsko uključivanje.
- Ručno uključivanje uređaja deaktivira automatsko uključivanje.
- Ako odaberete broj sati **0**, brojač vremena je isključen.

Automatsko isključivanje

- ✓ Uređaj je uključen.
- 1. Pritisnite tipku *TIMER* (23) sve dok ne zatreperi strelica prikaza *T-OFF* (33) na daljinskom upravljaču.
- 2. Tipkom *Plus* (18) ili *Minus* (19) odaberite željeni broj sati.
 - ⇒ U segmentnom prikazu (31) prikazuje se broj sati na otprilike 5 s.
 - ⇒ Pojavila se strelica prikaza *T-OFF* (33) na daljinskom upravljaču.
 - ⇒ Brojač vremena namješten je na željeni broj sati.
 - ⇒ Uređaj će se isključiti nakon zadanog vremena.

Napomene za automatsko isključivanje:

- Pritiskom tipke *ON/OFF* (17) deaktivira se automatsko isključivanje.

Brisanje brojača vremena

1. Pritisnite tipku *TIMER* (23).
 - ⇒ Na zaslonu se prikazuje preostalo vrijeme.
2. U roku od 5 sekundi ponovno pritisnite tipku *TIMER* (23) kako biste obrisali namješteni brojač vremena.

Noćni režim

Noćni režim može se aktivirati u načinu rada *Hlađenje*.

Noćni režim ima sljedeće postavke:

- Unaprijed namještena temperatura se nakon sat vremena povećava za 1 °C. Nakon daljnja 2 sata unaprijed namještena temperatura povećava se za 2 °C. Zatim se temperatura održava.
- Brzina ventilatora unaprijed je namještena na najniži stupanj i ne može se mijenjati.

Kako biste uključili noćni režim, postupite na sljedeći način:

1. Odaberite način rada *Hlađenje*.
2. Pritisnite tipku *SLEEP* (24).
 - ⇒ Pojavila se strelica prikaza *SLEEP* (27) na daljinskom upravljaču.
3. Za isključivanje noćnog režima ponovno pritisnite tipku *SLEEP* (24).
 - ⇒ Gasi se strelica prikaza *SLEEP* (27).
 - ⇒ Odabrani način rada ostaje namješten.

Blokada tipki (samo daljinski upravljač)

Funkcija se može aktivirati daljinskim upravljačem tijekom rada kao i u režimu mirovanja.

Blokada tipki vrijedi samo za daljinski upravljač, a upravljačko polje na uređaju i dalje se može rabiti.

1. Istovremeno pritisnite tipke *Plus/Minus* (18, 19) na daljinskom upravljaču.
 - ⇒ Aktivirana je blokada tipki. Daljinski upravljač ne može slati uređaju.
 - ⇒ Na zaslonu (21) daljinskog upravljača prikazuje se strelica prikaza *LOCK* (28).
2. Ponovno istovremeno pritisnite tipke *Plus/Minus* (18, 19).
 - ⇒ Deaktivirana je blokada tipki.
 - ⇒ Na zaslonu (21) daljinskog upravljača gasi se strelica prikaza *LOCK* (28).

Funkcija Memory

Ako uređaj ponovno uključite iz mirovanja, pohranjen je posljednji odabrani način rada i stupanj ventilacije.

Stavljanje izvan pogona



Upozorenje na električni napon

Mrežni utikač nemojte dodirivati vlažnim ili mokrim rukama.

- Isključite uređaj.
- Mrežni kabel izvucite iz utičnice tako da ga uhvatite za utikač.
- Po potrebi ispraznite posudu za kondenzat.
- Po potrebi uklonite crijevo za odvod kondenzata te preostalu tekućinu u njemu.
- Uređaj očistite kako je opisano u poglavlju Održavanje.
- Uređaj uskladištite u skladu s poglavljem Skladištenje.

Pogrješke i smetnje

Tijekom proizvodnje više puta provedeno je ispitivanje besprijekornog rada uređaja. Ako se unatoč tome pojave smetnje u radu, uređaj provjerite prema sljedećem popisu.

Uređaj se ne pokreće:

- Provjerite mrežni priključak.
- Provjerite jesu li mrežni kabel i mrežni utikač oštećeni.
- Provjerite lokalno osiguranje mreže.
- Obratite pažnju na radnu temperaturu u skladu s poglavljem Tehnički podatci.
- Možda je posuda za kondenzat puna. Po potrebi ispraznite posudu za kondenzat. Ne smije zasvijetili LE-dioda *Prikaz razine vode* (12).
- Prije ponovnog pokretanja uređaja pričekajte 10 minuta. Ako se uređaj ne pokrene, neka specijalizirani servis ili poduzeće Trotec obave električnu provjeru.

Uređaj radi bez hlađenja ili uz slabije hlađenje:

- Provjerite je li namješten način rada *Hlađenje*.
- Provjerite dosjed crijeva za odlazni zrak. Ako je crijevo za odlazni zrak savijeno ili začepljeno, odlazni se zrak ne može odvesti. Osigurajte slobodan put odlaznom zraku.
- Provjerite položaj zaklopki za zrak. Zaklopke za zrak moraju biti čim više otvorene.
- Provjerite je li / jesu li filter/filtiri zraka uprljan/i. Ako je potrebno, očistite ili zamijenite filter/filtre zraka.
- Provjerite minimalan razmak do zidova i predmeta. Uređaj po potrebi postavite dalje u prostoriju.
- Provjerite ima li prostorija otvorene prozore i/ili vrata. Po potrebi ih zatvorite. Pritom imajte na umu da prozor i dalje mora ostati otvoren radi crijeva za odlazni zrak.
- Provjerite postavke temperature na uređaju. Ako je namještena temperatura viša od temperature u prostoriji, smanjite je.

Uređaj je glasan odnosno vibrira:

- Provjerite je li uređaj postavljen uspravno i stabilno.

Kondenzat istječe:

- Provjerite propušta li uređaj.

Kompresor se ne pokreće:

- Provjerite je li se aktivirala zaštita kompresora od pregrijanja. Uređaj odvojite od električne mreže i pustite da se hladi otprilike 10 minuta prije nego što ga ponovno priključite na električnu mrežu.
- Provjerite odgovara li temperatura okoline ciljnoj temperaturi (u načinu rada *Hlađenje*). Kompresor se uključuje tek kada se ta temperatura postigne.
- Kompresor se po potrebi pokreće s odgodom od 3 minute jer ima internu zaštitu od izravnog ponovnog uključanja.

Uređaj se jako zagrijava, glasan je ili gubi snagu:

- Provjerite jesu li ulazi za zrak i filter zraka uprljani. Uklonite vanjsku prljavštinu.
- Provjerite je li uređaj izvana uprljan (vidi poglavlje Održavanje). Neka uprljanu unutrašnjost uređaja očisti specijalizirani servis za rashladnu i klimatizacijsku tehniku ili poduzeće Trotec.

Uređaj ne reagira na infracrveni daljinski upravljač:

- Provjerite je li daljinski upravljač predaleko od uređaja te ga po potrebi približite.
- Pobrinite se da između uređaja i daljinskog upravljača nema prepreka kao što su primjerice namještaj ili zidovi. Pazite na vizualan kontakt između uređaja i daljinskog upravljača.
- Provjerite napunjenost baterija te ih po potrebi zamijenite.
- Provjerite ispravan položaj polova baterija ako su upravo zamijenjene te im promijenite položaj ako je potrebno.
- Daljinski upravljač nakon dulje neuporabe prelazi u režim mirovanja. Pritiskom tipke *ON/OFF* (17) na daljinskom upravljaču završava se režim mirovanja.

Napomena

Nakon svih radova održavanja i popravljanja pričekajte najmanje 3 minute. Tek zatim ponovno uključite uređaj.

Vaš uređaj nakon provjere ne funkcionira besprijekorno?

Obratite se servisnoj službi. Po potrebi uređaj odnesite na popravak u specijalizirani servis za rashladnu i klimatizacijsku tehniku ili u poduzeće Trotec.

Kodovi pogreške

U segmentnom prikazu (14) mogu biti prikazane sljedeće poruke o pogreškama:

Kod pogreške	Prikaz	Smetnja	Uzrok	Pomoć
F1	LE-dioda <i>Hlađenje</i> (13) nakratko zasvijetli u taktu od 3 sekunde.	Senzor temperature za temperaturu okoline	Priključne stezaljke na senzoru temperature za temperaturu okoline i na glavnoj ploči labave su ili nemaju kontakt.	Obavijestite Trotec.
			Kratki spoj na glavnoj ploči	
			Senzor temperature za temperaturu okoline neispravan	
			Glavna ploča neispravna	
F2	LE-dioda <i>Hlađenje</i> (13) nakratko zasvijetli dvaput u taktu od 3 sekunde.	Senzor temperature za isparivač	Priključne stezaljke na senzoru temperature za isparivač i na glavnoj ploči labave su ili nemaju kontakt.	Obavijestite Trotec
			Kratki spoj na glavnoj ploči	
			Senzor temperature za isparivač neispravan	
			Glavna ploča neispravna	
F4	LE-dioda <i>Hlađenje</i> (13) nakratko zasvijetli četiri puta u taktu od 3 sekunde.	Senzor temperature za kondenzator	Priključne stezaljke na senzoru temperature za kondenzator i na glavnoj ploči labave su ili nemaju kontakt.	Obavijestite Trotec
			Kratki spoj na glavnoj ploči	
			Senzor temperature za kondenzator neispravan	
			Glavna ploča neispravna	
E5	Tipka <i>ON/OFF</i> (17) nakratko zasvijetli pet puta u taktu od 3 sekunde.	Zaštita od prenapona	Naponsko je napajanje nestabilno i za više od 10 % odstupa od vrijednosti na tipskoj pločici.	Uređaj priključite na naponsko napajanje koje odgovara podacima na tipskoj pločici.
			Naponsko napajanje premalo, a opterećenje preveliko	Nepotrebna trošila u istoj mreži isključite iz naponskog napajanja.
			Napon na glavnoj ploči viši je od vrijednosti zaštite od prenapona.	Obavijestite Trotec
			Unutrašnjost uređaja jako je nečista.	Obavijestite Trotec
			Ulaz za zrak ili izlaz za zrak blokirani su.	Uklonite strana tijela i nečistoću iz ulaza i izlaza za zrak. Pazite na minimalne razmake u skladu s tehničkim podacima.
			Ventilator ne radi ili radi presporo.	Obavijestite Trotec
			Neispravnost kompresora: temperatura na kućištu vrlo je visoka, kompresor stvara neobične zvukove ili rashladno sredstvo izlazi.	Uređaj isključite iz naponskog napajanja i obavijestite Trotec.
			Sustav je blokiran iznutra.	Obavijestite Trotec
H8	Zvučni signal 8x kratko zaredom	Zaštita od prelijevanja kondenzata	U uređaju se nakupilo previše kondenzata.	Ispraznite kondenzat, vidi poglavlje Održavanje.

Kod pogreške	Prikaz	Smetnja	Uzrok	Pomoć
F0	nije raspoloživo	Zaštita od izlivanja rashladnog sredstva	Unutrašnjost uređaja jako je nečista.	Obavijestite Trotec
			Ulaz za zrak ili izlaz za zrak blokirani su.	Uklonite strana tijela i nečistoću iz ulaza i izlaza za zrak. Pazite na minimalne razmake u skladu s tehničkim podacima.
			Neispravnost kompresora: temperatura na kućištu vrlo je visoka, kompresor stvara neobične zvukove.	Obavijestite Trotec
			Sustav je blokirani iznutra.	Obavijestite Trotec
			Rashladno sredstvo istječe.	Obavijestite Trotec
H3	nije raspoloživo	Zaštita od preopterećenja kompresora	Unutrašnjost uređaja jako je nečista.	Obavijestite Trotec
			Ulaz za zrak ili izlaz za zrak blokirani su.	Uklonite strana tijela i nečistoću iz ulaza i izlaza za zrak. Pazite na minimalne razmake u skladu s tehničkim podacima.
			Ventilator ne radi ili radi presporo.	Obavijestite Trotec
			Neispravnost kompresora: temperatura na kućištu vrlo je visoka, kompresor stvara neobične zvukove ili rashladno sredstvo izlazi.	Obavijestite Trotec
			Sustav je blokirani iznutra.	Obavijestite Trotec
			Crpka ne radi odnosno kondenzat ne može otjecati.	Obavijestite Trotec
			Gumeni čep na odvodu kondenzata nije ispravno učvršćen.	Provjerite čvrst dosjed gumenog čepa.
Rashladno sredstvo istječe.	Obavijestite Trotec			
E8	nije raspoloživo	Neispravnost - preopterećenje	Unutrašnjost uređaja jako je nečista.	Obavijestite Trotec
			Ulaz za zrak ili izlaz za zrak blokirani su.	Uklonite strana tijela i nečistoću iz ulaza i izlaza za zrak. Pazite na minimalne razmake u skladu s tehničkim podacima.
			Ventilator ne radi ili radi presporo.	Obavijestite Trotec
			Neispravnost kompresora: temperatura na kućištu vrlo je visoka, kompresor stvara neobične zvukove ili rashladno sredstvo izlazi.	Obavijestite Trotec
			Sustav je blokirani iznutra.	Obavijestite Trotec
Senzor temperature na glavnoj ploči ne može odrediti temperaturu.	Obavijestite Trotec			

Održavanje

Intervali održavanja

Interval održavanja i njege	prije svakog puštanja u pogon	po potrebi	najmanje svaka 2 tjedna	najmanje svaka 4 tjedna	najmanje svakih 6 mjeseci	najmanje godišnje
Provjerite prljavštinu i strana tijela u usisnim i ispusnim otvorima te ih očistite ako je potrebno	X			X		
Vanjsko čišćenje		X				X
Vizualna provjera unutrašnjosti uređaja radi prljavštine		X				X
Provjerite prljavštinu i strana tijela na filtru zraka te ga očistite ili zamijenite ako je potrebno	X		X			
Zamijenite filter zraka					X	
Provjerite radi oštećenja	X					
Provjerite učvrzne vijke		X				X
Probni rad						X
Ispraznite posudu za kondenzat i crijevo za ispuštanje kondenzata		X				

Zapisnik o održavanju i njezi

Tip uređaja:

Broj uređaja:

Interval održavanja i njege	1	2	3	4	5	6	7	8	9	10	11	12	13	14	15	16
Provjerite prljavštinu i strana tijela u usisnim i ispusnim otvorima te ih očistite ako je potrebno																
Vanjsko čišćenje																
Vizualna provjera unutrašnjosti uređaja radi prljavštine																
Provjerite prljavštinu i strana tijela na filtru zraka te ga očistite ili zamijenite ako je potrebno																
Zamijenite filter zraka																
Provjerite radi oštećenja																
Provjerite učvrzne vijke																
Probni rad																
Ispraznite posudu za kondenzat i crijevo za ispuštanje kondenzata																
Napomene																

1. Datum:	2. Datum:	3. Datum:	4. Datum:
Potpis:	Potpis:	Potpis:	Potpis:
5. Datum:	6. Datum:	7. Datum:	8. Datum:
Potpis:	Potpis:	Potpis:	Potpis:
9. Datum:	10. Datum:	11. Datum:	12. Datum:
Potpis:	Potpis:	Potpis:	Potpis:
13. Datum:	14. Datum:	15. Datum:	16. Datum:
Potpis:	Potpis:	Potpis:	Potpis:

Radovi prije početka održavanja



Upozorenje na električni napon

Mrežni utikač nemojte dodirivati vlažnim ili mokrim rukama.

- Isključite uređaj.
- Mrežni kabel izvucite iz utičnice tako da ga uhvatite za utikač.



Upozorenje na električni napon

Radnje, koje zahtijevaju otvaranje kućišta, smiju provoditi samo ovlašteni specijalizirani servisi ili poduzeće Trotec.

Optok rashladnog sredstva

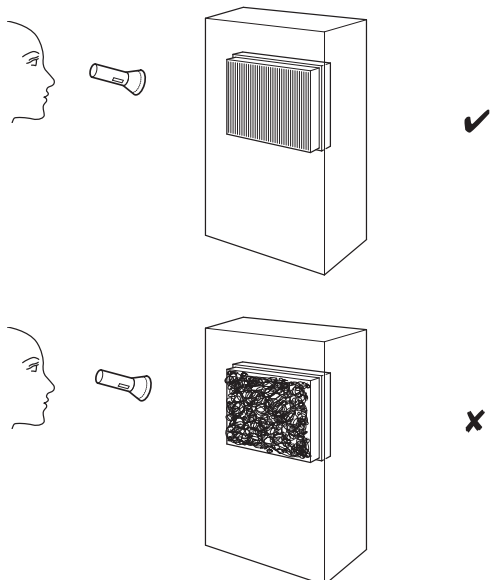
- Cjelokupni optok rashladnog sredstva predstavlja hermetički zatvoren sustav koji ne zahtijeva održavanje, a održavanje odnosno popravlanje smiju provoditi samo specijalni servisi za rashladnu i klimatizacijsku tehniku ili poduzeće Trotec.

Čišćenje kućišta

Kućište očistite navlaženom mekom krpom koja ne ostavlja vlakna. Pazite da u unutrašnjost uređaja ne uđe vlaga. Pazite da vlaga ne može doći u dodir s električnim komponentama. Krpu nemojte navlaživati agresivnim sredstvima za čišćenje kao što su raspršivači, otapala, sredstva za čišćenje koja sadrže alkohol i sredstva za ribanje.

Vizualna provjera unutrašnjosti uređaja radi prljavštine

1. Uklonite filtar zraka.
2. Džepnom svjetiljkom posvijetlite u otvore uređaja.
3. Provjerite je li unutrašnjost uređaja uprljana.
4. Ako uočite debeo sloj prašine, neka unutrašnjost uređaja očisti specijalizirani servis za rashladnu i klimatizacijsku tehniku ili poduzeće Trotec.
5. Ponovno postavite filtar zraka.



Čišćenje filtra zraka

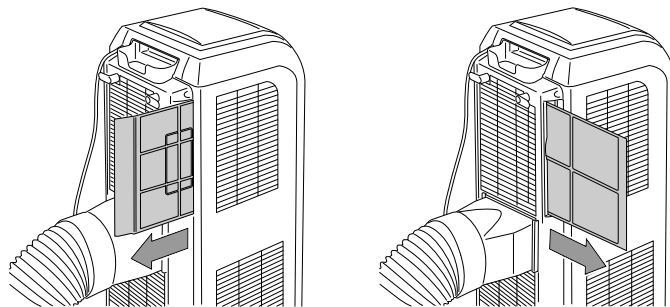
Filtre zraka valja očistiti čim se uprljaju. To se očituje primjerice smanjenim učinkom (vidi poglavlje Pogriješke i smetnje).



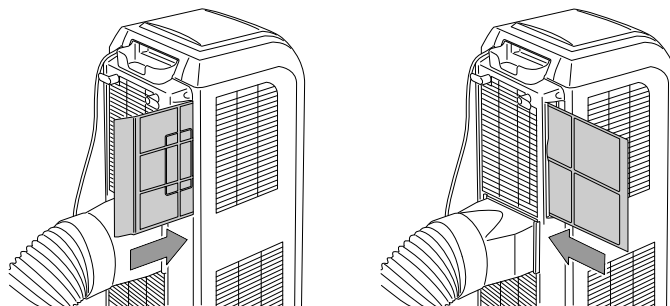
Upozorenje

Uvjerite se da filtri zraka nisu istrošeni niti oštećeni. Uglovi i bridovi filtera zraka ne smiju biti deformirani niti zaobljeni. Prije nego što ponovno postavite filtera zraka, uvjerite se da su neoštećeni i suhi!

1. Filtre zraka izvadite iz uređaja.



2. Filtre očistite mekom, lagano navlaženom krpom koja ne ostavlja vlakna. Ako su filtri jako nečisti, očistite ih toplom vodom pomiješanom s neutralnim sredstvom za čišćenje.
3. Pustite da se filtri potpuno osuše. U uređaj nemojte stavljati mokre filtre!
4. Filtre zraka ponovno umetnite u uređaj.



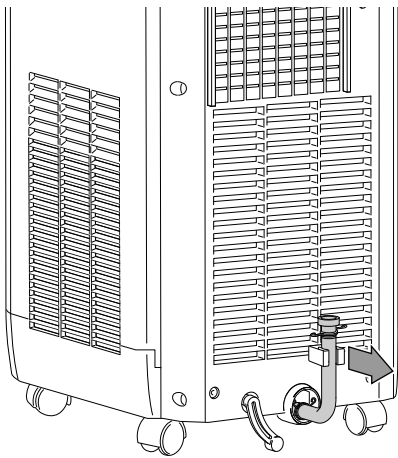
Pražnjenje kondenzata (ručno pražnjenje)

U načinu rada *Hlađenje* i *Odvlaživanje* nastaje kondenzat koji se najvećim dijelom zbrinjava preko odlaznog zraka.

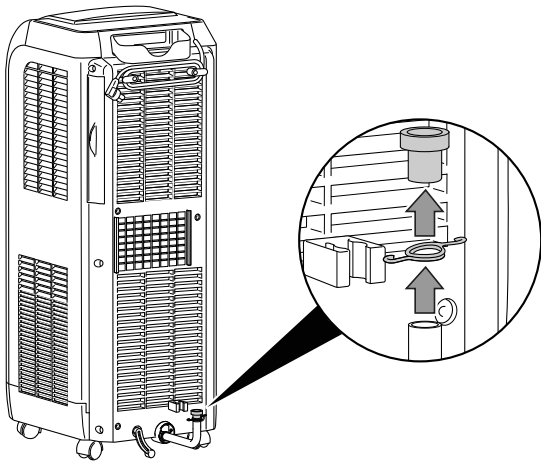
Preostali se kondenzat skuplja u posudi ispod kućišta. Kondenzat bi valjalo redovito uklanjati.

Kada se skupi previše kondenzata, uređaj se isključuje i to signalizira u segmentnom prikazu (14) s kodom pogreške H8. Dodatno se 8 puta čuje kratak zvučni signal.

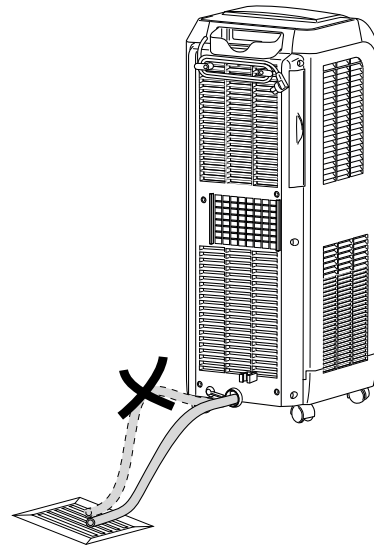
1. Uređaj oprezno transportirajte odnosno otkotrljajte do prikladnog mjesta kako biste isпустиili kondenzat (npr. odvoda) ili pod odvod kondenzata stavite prikladnu prihvatnu posudu.
2. Crijevo za odvod kondenzata izvucite iz pridržne kvačice.



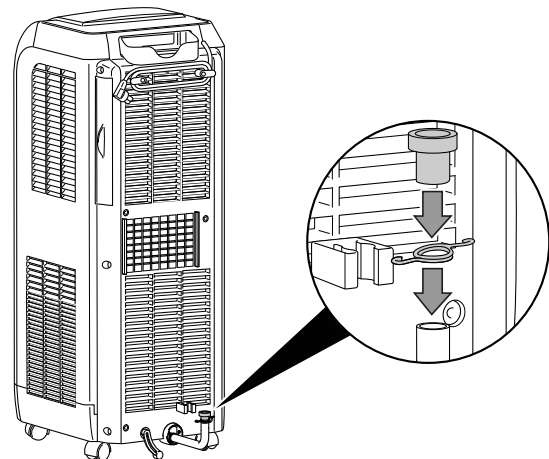
3. Uklonite gumeni čep iz crijeva za odvod kondenzata.



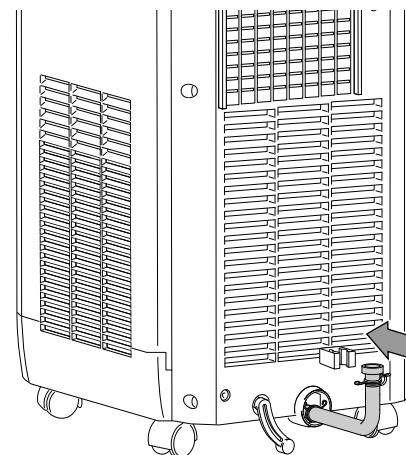
4. Pustite da kondenzat iscuri.
 - ⇒ Kod pogreške gasi se čim se kondenzat isprazni.



5. Ponovno stavite gumeni čep u odvod kondenzata. Pazite da gumeni čep čvrsto dosjeda jer bi u suprotnom voda mogla nekontrolirano izlaziti.



6. Crijevo za odvod kondenzata ponovno utaknite u pridržnu kvačicu.



Radovi nakon održavanja

Ako želite dalje upotrebljavati uređaj:

- Pustite da uređaj stoji 12 do 24 sati kako bi se rashladno sredstvo moglo skupiti u kompresoru. Uređaj ponovno uključite tek nakon 12 do 24 sata! U suprotnom bi se kompresor mogao oštetiti pa uređaj više ne bi mogao funkcionirati. U tom se slučaju gubi jamstvo.
- Ponovno priključite uređaj tako da mrežni utikač utaknete u mrežnu utičnicu.

Ako dulje vrijeme nećete upotrebljavati uređaj:

- Uređaj uskladištite u skladu s poglavljem Skladištenje.

Tehnički prilog

Tehnički podatci

Model	PAC 2000 E
Učink hladjenja	2,05 kW
Učink odvlaživanja	0,75 l/h
Radna temperatura	16 °C do 35 °C
Područje namještanja temperature	16 °C do 30 °C
Maks. volumni prtok zraka	330 m ³ /h
Mrežni priključak	1/N/PE~ 230 V / 50 Hz
Nazivna struja	4,9 A
Potrošnja struje (hlađenje)	0,95 kW
Razina zvučnog tlaka	54 dB(A)
Rashladno sredstvo	R-410A
Količina rashladnog sredstva	480 g
Faktor globalnog zatopljenja	2.087,5
Ekvivalent CO ₂	1 t
Dimenzije (duljina x širina x visina)	375 x 300 x 807 mm
Minimalni razmak od zidova i predmeta:	
	gore (A): 30 cm
	straga (B): 30 cm
	bočno (C): 30 cm
	sprijeda (D): 30 cm
Težina	24 kg
Baterije daljinskog upravljača	Tip LR03 / AAA - 1,5 V (2 komada)

Uklanjanje



Simbol prekrížene kante za smeće na električnom ili elektroničkom uređaju kazuje da se on nakon uporabe ne smije zbrinjavati preko kućnog otpada. Za besplatan povrat postoje skupljališta starih električnih i elektroničkih uređaja u vašoj blizini. Adrese možete dobiti u svojoj gradskoj odnosno općinskoj upravi. Na našoj mrežnoj stranici www.trotec24.com možete se informirati o ostalim mogućnostima povrata koje vam nudimo.

Zasebnim skupljanjem starih električnih i elektroničkih uređaja valja omogućiti ponovnu uporabu, oporabu materijala odnosno ostale oblike uporabe starih uređaja te izbjeći negativne posljedice pri zbrinjavanju opasnih tvari, koje se možda nalaze u tim uređajima i koje mogu utjecati na okoliš i ljudsko zdravlje.

Uređaj radi s fluoriranim stakleničkim plinom koji može biti opasan po okoliš i doprinijeti globalnom zagrijavanju ako dospije u atmosferu.

Ostale informacije pronaći ćete na tipskoj pločici.

Rashladno sredstvo koje se nalazi u uređaju uklonite u skladu s nacionalnim zakonodavstvom.

Baterije i punjive baterije nisu dio kućnog otpada nego ih u Europskoj uniji valja stručno ukloniti - u skladu s Direktivom 2006/66/EZ EUROPSKOGA PARLAMENTA I VIJEĆA od 6. rujna 2006. o baterijama i punjivim baterijama. Baterije i punjive baterije uklonite u skladu s vrijedećim zakonskim odredbama.

Trotec GmbH & Co. KG

Grebener Str. 7
D-52525 Heinsberg

☎ +49 2452 962-400

☎ +49 2452 962-200

✉ info@trotec.com

www.trotec.com